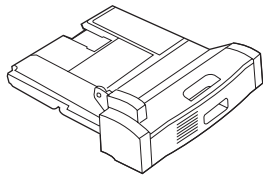
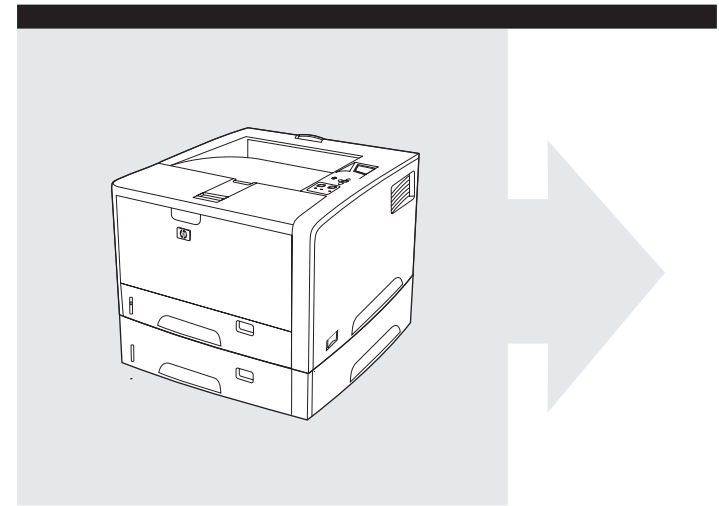
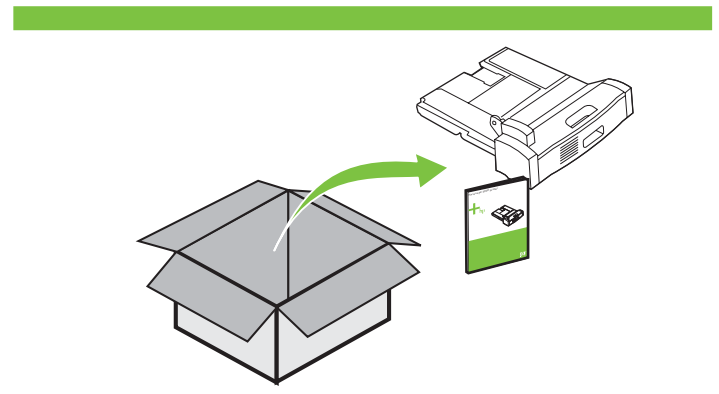


Q7549A



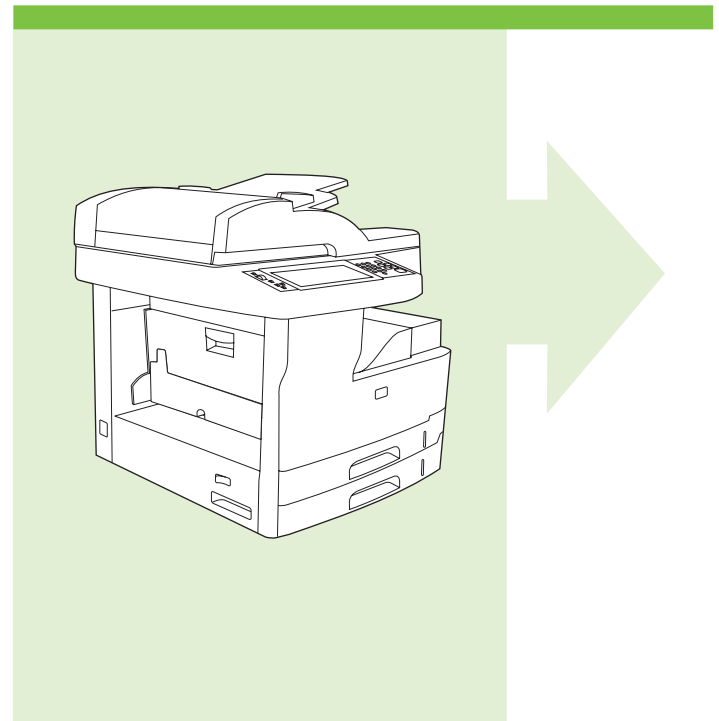
Install	Installatie	Instalar
Installation	Asennus	Установка
Installation	Εγκατάσταση	Instalácia
Installazione	Telepítés	Instalera
Instalación	Instal	การติดตั้ง
安装	インストール	安装
Instal·lació	설치 설명서	Kurulum
Instalace	Installing	التركيب
Installer	Instalacja	Lea esto primero



© 2005 Hewlett-Packard Development Company, L.P.

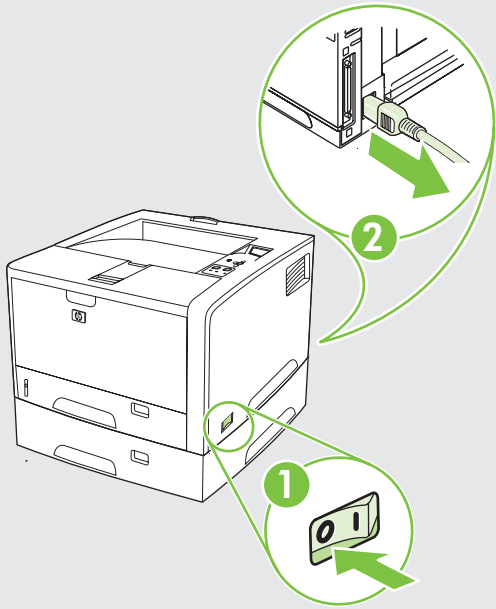
Windows® is a U.S. registered trademark of Microsoft Corporation.  
Windows® est une marque déposée aux Etats-Unis de Microsoft Corporation.  
Windows® 是 Microsoft Corporation 在美国的注册商标。

[www.hp.com](http://www.hp.com)

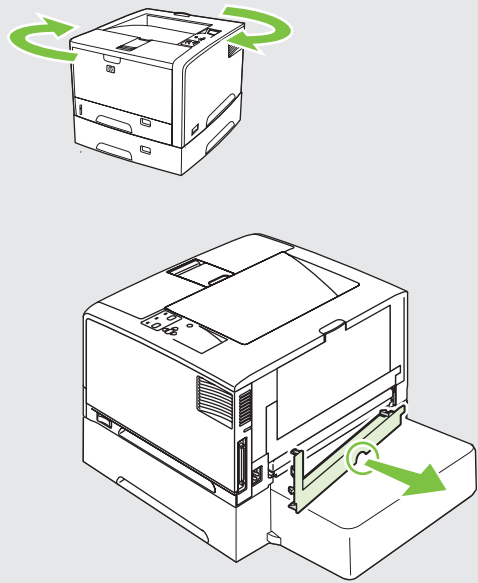


Q7549-90902

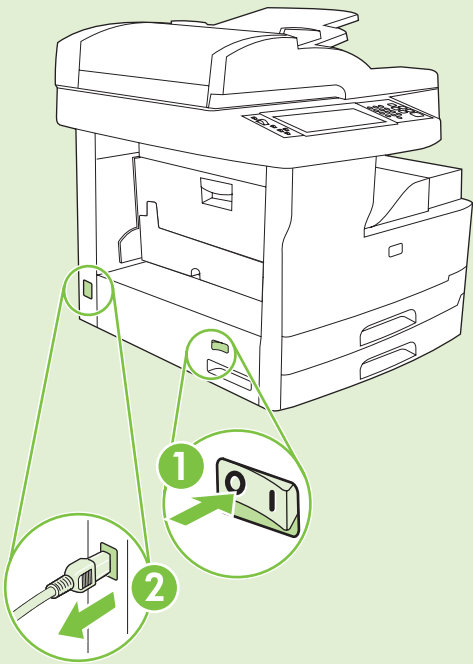
1



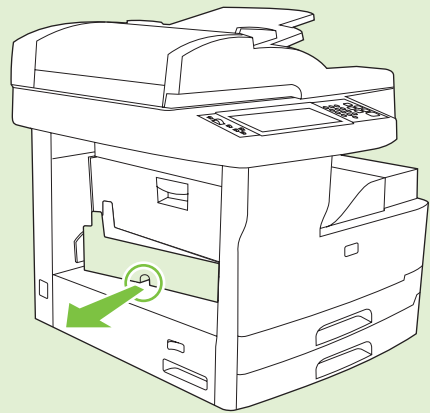
2



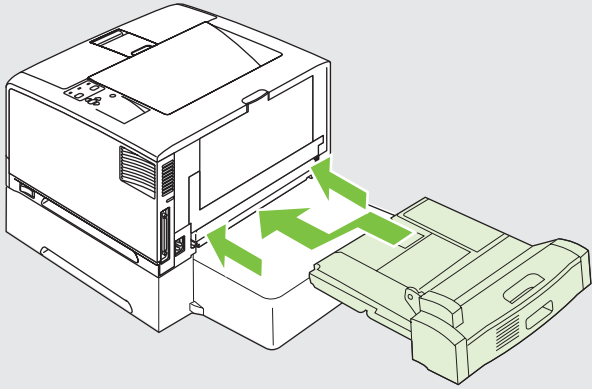
1



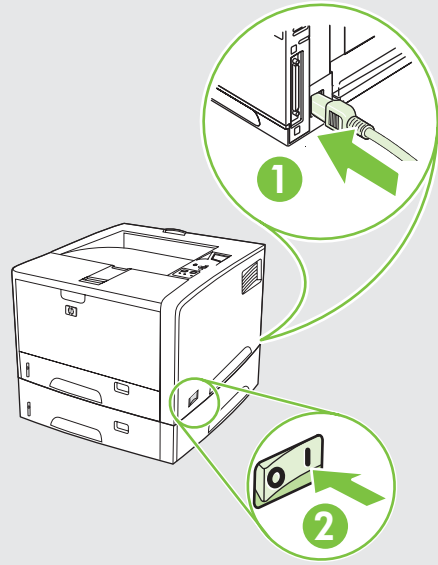
2



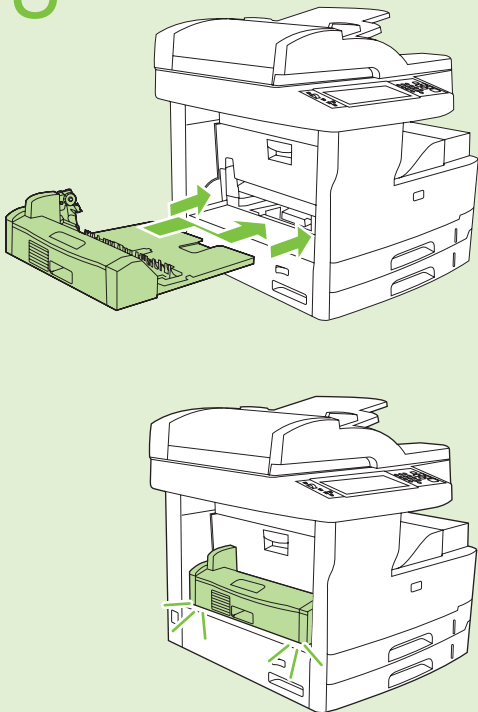
3



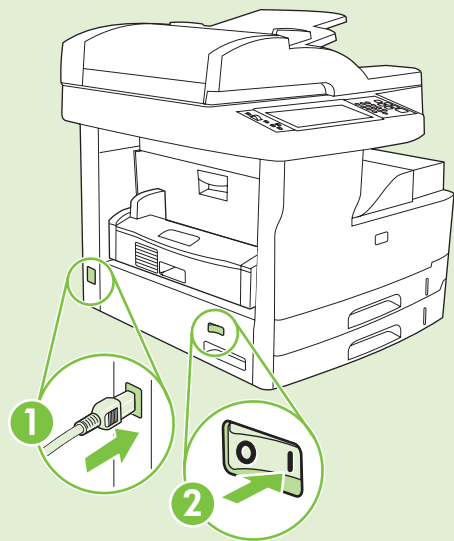
4



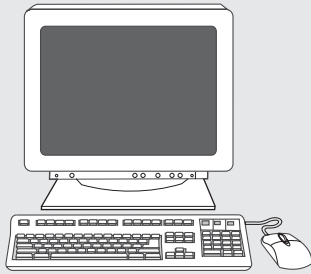
3



4



# 5



English

To change settings in Windows® XP and 2000:

- In the Control Panel, select the printer.
- Right-click **Properties**, and click the **Device Settings** tab.
- Scroll to **Installable Options**.
- Select **Automatic Configuration**.
- On the drop-down menu, select **Update Now**.

Français

Pour modifier les paramètres dans Windows® XP et 2000 :

- Sur le panneau de commande, sélectionnez l'imprimante.
- Cliquez avec le bouton droit de la souris sur **Propriétés** et cliquez sur l'onglet **Paramètres du périphérique**.
- Accédez à **Options installables**.
- Sélectionnez **Configuration automatique**.
- Dans le menu déroulant, sélectionnez **Mettre à jour maintenant**.

Deutsch

So ändern Sie die Einstellungen in Windows® XP und 2000:

- Wählen Sie im Bedienfeld den Drucker.
- Klicken Sie mit der rechten Maustaste auf **Eigenschaften**, und klicken Sie auf die Registerkarte **Geräteeinstellungen**.
- Blättern Sie zu **Installierbare Optionen**.
- Wählen Sie **Automatische Konfiguration**.
- Wählen Sie im Dropdown-Menü die Option **Jetzt aktualisieren**.

Italiano

Per modificare le impostazioni in Windows® XP e 2000:

- Nel Pannello di controllo, selezionare la stampante.
- Fare clic con il pulsante destro del mouse su **Proprietà**, quindi fare clic sulla scheda **Impostazioni periferica**.
- Andare a **Opzioni installabili**.
- Selezionare **Configurazione automatica**.
- Nel menu di scelta rapida, selezionare **Aggiorna ora**.

Español

Para cambiar la configuración en Windows® XP y 2000:

- Seleccione la impresora en el Panel de control.
- Haga clic con el botón derecho del ratón, seleccione **Propiedades** y haga clic en la ficha **Configuración de dispositivo**.
- Desplácese hasta **Opciones instalables**.
- Seleccione **Configuración automática**.
- En el menú desplegable, seleccione **Actualizar ahora**.

# 5



English

To change settings in Windows® XP and 2000:

- In the Control Panel, select the printer.
- Right-click **Properties**, and click the **Device Settings** tab.
- Scroll to **Installable Options**.
- Select **Automatic Configuration**.
- On the drop-down menu, select **Update Now**.

Français

Pour modifier les paramètres dans Windows® XP et 2000 :

- Sur le panneau de commande, sélectionnez l'imprimante.
- Cliquez avec le bouton droit de la souris sur **Propriétés** et cliquez sur l'onglet **Paramètres du périphérique**.
- Accédez à **Options installables**.
- Sélectionnez **Configuration automatique**.
- Dans le menu déroulant, sélectionnez **Mettre à jour maintenant**.

Deutsch

So ändern Sie die Einstellungen in Windows® XP und 2000:

- Wählen Sie im Bedienfeld den Drucker.
- Klicken Sie mit der rechten Maustaste auf **Eigenschaften**, und klicken Sie auf die Registerkarte **Geräteeinstellungen**.
- Blättern Sie zu **Installierbare Optionen**.
- Wählen Sie **Automatische Konfiguration**.
- Wählen Sie im Dropdown-Menü die Option **Jetzt aktualisieren**.

Italiano

Per modificare le impostazioni in Windows® XP e 2000:

- Nel Pannello di controllo, selezionare la stampante.
- Fare clic con il pulsante destro del mouse su **Proprietà**, quindi fare clic sulla scheda **Impostazioni periferica**.
- Andare a **Opzioni installabili**.
- Selezionare **Configurazione automatica**.
- Nel menu di scelta rapida, selezionare **Aggiorna ora**.

Español

Para cambiar la configuración en Windows® XP y 2000:

- Seleccione la impresora en el Panel de control.
- Haga clic con el botón derecho del ratón, seleccione **Propiedades** y haga clic en la ficha **Configuración de dispositivo**.
- Desplácese hasta **Opciones instalables**.
- Seleccione **Configuración automática**.
- En el menú desplegable, seleccione **Actualizar ahora**.

在 Windows® XP 和 2000 上更改设置：

- 在“控制面板”中选择“打印机”。
- 右击**属性**，然后单击**设备设置**标签。
- 滚动查看至**可安装选项**。
- 选择**自动配置**。
- 在下拉菜单中，选择**立即更新**。

Per canviar la configuració en Windows® XP:

- Seleccioneu la impressora al Tauler de control.
- Amb el botó dret del ratolí, feu clic a **Propietats**. Després, feu clic a la fitxa **Configuració del dispositiu**.
- Aneu a **Opcions instal·lables**.
- Seleccioneu **Configuració automàtica**.
- Al menú desplegable, seleccioneu **Actualitza ara**.

Změna nastavení v systému Windows® XP a 2000:

- Tiskárnu vyberte v nabídce Ovládací panely.
- Klepněte pravým tlačítkem myši na položku **Vlastnosti** a klepněte na kartu **Nastavení zařízení**.
- Přejděte na položku **Možnosti instalace**.
- Vyberte položku **Automatická konfigurace**.
- V rozevíracím seznamu vyberte možnost **Aktualizovat**.

Sådan ændrer du indstillinger i Windows® XP og 2000:

- Vælg printer i kontrolpanelet.
- Højreklik på **Egenskaber**, og klik på fanen **Enhedsindstillinger**.
- Rul til **Installerbart ekstraudstyr**.
- Vælg **Automatisk konfiguration**.
- Vælg **Opdater nu** i rullemenuen.

Instellingen wijzigen in Windows® XP en 2000:

- Selecteer de printer in het Configuratiescherm.
- Klik met de rechtermuisknop op **Eigenschappen** en klik op het tabblad **Apparaatinstellingen**.
- Blader naar **Installeerbare opties**.
- Selecteer **Automatische configuratie**.
- Selecteer **Nu bijwerken** in het snelkeuzemenu.

Asetusten muuttaminen Windows® XP- ja 2000-käyttöjärjestelmissä:

- Valitse Ohjauspaneelissa tulostin.
- Valitse hiiren kakkospainikkeella **Ominaisuudet** ja napsauta **Laitteen asetukset** -välilehteä.
- Vieritä kohtaan **Asennettavissa olevat vaihtoehdot**.
- Valitse **Automaattinen määrittäminen**.
- Valitse avattavasta valikosta **Päivitä**.

在 Windows® XP 和 2000 上更改设置：

- 在“控制面板”中选择“打印机”。
- 右击**属性**，然后单击**设备设置**标签。
- 滚动查看至**可安装选项**。
- 选择**自动配置**。
- 在下拉菜单中，选择**立即更新**。

Per canviar la configuració en Windows® XP:

- Seleccioneu la impressora al Tauler de control.
- Amb el botó dret del ratolí, feu clic a **Propietats**. Després, feu clic a la fitxa **Configuració del dispositiu**.
- Aneu a **Opcions instal·lables**.
- Seleccioneu **Configuració automàtica**.
- Al menú desplegable, seleccioneu **Actualitza ara**.

Změna nastavení v systému Windows® XP a 2000:

- Tiskárnu vyberte v nabídce Ovládací panely.
- Klepněte pravým tlačítkem myši na položku **Vlastnosti** a klepněte na kartu **Nastavení zařízení**.
- Přejděte na položku **Možnosti instalace**.
- Vyberte položku **Automatická konfigurace**.
- V rozevíracím seznamu vyberte možnost **Aktualizovat**.

Sådan ændrer du indstillinger i Windows® XP og 2000:

- Vælg printer i kontrolpanelet.
- Højreklik på **Egenskaber**, og klik på fanen **Enhedsindstillinger**.
- Rul til **Installerbart ekstraudstyr**.
- Vælg **Automatisk konfiguration**.
- Vælg **Opdater nu** i rullemenuen.

Instellingen wijzigen in Windows® XP en 2000:

- Selecteer de printer in het Configuratiescherm.
- Klik met de rechtermuisknop op **Eigenschappen** en klik op het tabblad **Apparaatinstellingen**.
- Blader naar **Installeerbare opties**.
- Selecteer **Automatische configuratie**.
- Selecteer **Nu bijwerken** in het snelkeuzemenu.

Asetusten muuttaminen Windows® XP- ja 2000-käyttöjärjestelmissä:

- Valitse Ohjauspaneelissa tulostin.
- Valitse hiiren kakkospainikkeella **Ominaisuudet** ja napsauta **Laitteen asetukset** -välilehteä.
- Vieritä kohtaan **Asennettavissa olevat vaihtoehdot**.
- Valitse **Automaattinen määrittäminen**.
- Valitse avattavasta valikosta **Päivitä**.

Για να αλλάξετε τις ρυθμίσεις στα Windows® XP και 2000:

- Στον Πίνακα Ελέγχου επιλέξτε τον εκτυπωτή.
- Κάντε δεξί κλικ στο **Properties** (Ιδιότητες) και έπειτα κάντε κλικ στην καρτέλα **Device Settings** (Ρυθμίσεις Συσκευών).
- Κάντε μετακύλιση στο **Installable Options** (Επιλογές Εγκατάστασης).
- Επιλέξτε **Automatic Configuration** (Αυτόματη Διαμόρφωση).
- Στο αναδυόμενο μενού, επιλέξτε **Update Now** (Ενημέρωση τώρα).

A beállítások módosítása Windows® XP és 2000 operációs rendszer esetében:

- A Vezérlőpultban válassza ki a nyomtatót.
- A jobb egérgombbal kattintson a **Tulajdonságok** lehetőségre, majd kattintson az **Eszközbeállítások** lapra.
- Görgessen a **Telepíthető opciók** lehetőséghez.
- Válassza az **Automatikus konfiguráció** lehetőséget.
- A legördülő menüben válassza a **Frissítés most** lehetőséget.

Untuk mengubah pengaturan pada Windows(R) XP dan 2000:

- Pada Control Panel, pilih printer.
- Klik-kanan **Properties**, lalu klik tab **Device Settings**.
- Gulir ke **Installable Options**.
- Pilih **Automatic Configuration**.
- Pada menu buka-bawah, pilih **Update Now**.

Windows® XP および 2000 で設定を変更するには:

- [コントロールパネル] で目的のプリンタを選択します。
- プリンタを右クリックして [プロパティ] をクリックし、[デバイスの設定] タブをクリックします。
- スクロールして [インストール可能なオプション] を表示します。
- [自動構成] を選択します。
- ドロップダウンメニューから、[今すぐ更新] を選択します。

Windows® XP 및 2000에서 설정 변경 방법

- 제어판에서 프린터를 선택합니다.
- 속성을 마우스 오른쪽 버튼으로 누르고 장치 설정 탭을 누릅니다.
- 설치 가능 옵션을 찾아갑니다.
- 자동 구성을 선택합니다.
- 드롭다운 메뉴에서 지금 갱신을 선택합니다.

Slik endrer du innstillingen i Windows® XP og 2000

- Velg skriveren i Kontrollpanel.
- Høyreklikk og velg **Egenskaper**, og klikk på kategorien **Enhetsinnstillinger**.
- Bla til **Installerbare alternativer**.
- Velg **Automatisk konfigurasjon**.
- Velg **Oppdater nå** på nedtrekksmenyen.

Για να αλλάξετε τις ρυθμίσεις στα Windows® XP και 2000:

- Στον Πίνακα Ελέγχου επιλέξτε τον εκτυπωτή.
- Κάντε δεξί κλικ στο **Properties** (Ιδιότητες) και έπειτα κάντε κλικ στην καρτέλα **Device Settings** (Ρυθμίσεις Συσκευών).
- Κάντε μετακύλιση στο **Installable Options** (Επιλογές Εγκατάστασης).
- Επιλέξτε **Automatic Configuration** (Αυτόματη Διαμόρφωση).
- Στο αναδυόμενο μενού, επιλέξτε **Update Now** (Ενημέρωση τώρα).

A beállítások módosítása Windows® XP és 2000 operációs rendszer esetében:

- A Vezérlőpultban válassza ki a nyomtatót.
- A jobb egérgombbal kattintson a **Tulajdonságok** lehetőségre, majd kattintson az **Eszközbeállítások** lapra.
- Görgessen a **Telepíthető opciók** lehetőséghez.
- Válassza az **Automatikus konfiguráció** lehetőséget.
- A legördülő menüben válassza a **Frissítés most** lehetőséget.

Untuk mengubah pengaturan pada Windows(R) XP dan 2000:

- Pada Control Panel, pilih printer.
- Klik-kanan **Properties**, lalu klik tab **Device Settings**.
- Gulir ke **Installable Options**.
- Pilih **Automatic Configuration**.
- Pada menu buka-bawah, pilih **Update Now**.

Windows® XP および 2000 で設定を変更するには:

- [コントロールパネル] で目的のプリンタを選択します。
- プリンタを右クリックして [プロパティ] をクリックし、[デバイスの設定] タブをクリックします。
- スクロールして [インストール可能なオプション] を表示します。
- [自動構成] を選択します。
- ドロップダウンメニューから、[今すぐ更新] を選択します。

Windows® XP 및 2000에서 설정 변경 방법

- 제어판에서 프린터를 선택합니다.
- 속성을 마우스 오른쪽 버튼으로 누르고 장치 설정 탭을 누릅니다.
- 설치 가능 옵션을 찾아갑니다.
- 자동 구성을 선택합니다.
- 드롭다운 메뉴에서 지금 갱신을 선택합니다.

Slik endrer du innstillingen i Windows® XP og 2000

- Velg skriveren i Kontrollpanel.
- Høyreklikk og velg **Egenskaper**, og klikk på kategorien **Enhetsinnstillinger**.
- Bla til **Installerbare alternativer**.
- Velg **Automatisk konfigurasjon**.
- Velg **Oppdater nå** på nedtrekksmenyen.



Polski

- Aby zmienić ustawienia w systemie Windows® XP i 2000:
- W panelu sterowania wybierz drukarkę.
  - Kliknij prawym przyciskiem myszy pozycję **Właściwości**, następnie kliknij kartę **Ustawienia urządzenia**.
  - Przewiń do pozycji **Opcje instalowalne**.
  - Wybierz opcję **Konfiguracja automatyczna**.
  - Z menu rozwijanego wybierz polecenie **Aktualizuj teraz**.

Português

- Para alterar as configurações no Windows® XP e 2000:
- No Painel de Controle, selecione a impressora.
  - Clique com o botão direito do mouse em **Propriedades** e depois clique na guia **Configurações do Dispositivo**.
  - Role até **Opções Instaláveis**.
  - Selecione **Configuração Automática**.
  - No menu suspenso, selecione **Atualizar Agora**.

Русский

- Для изменения параметров в Windows® XP and 2000 выполните следующие действия:
- В панели управления выберите принтер.
  - Щелкните правой кнопкой мыши на **Свойства**, а затем выберите вкладку **Параметры устройства**.
  - Перейдите к параметру **Варианты установки**.
  - Выберите **Автоматическая настройка**.
  - В раскрывающемся меню выберите **Обновить сейчас**.

Slovenčina

- Ak chcete zmeniť nastavenia v operačných systémoch Windows® XP a Windows 2000: Slovenčina
- V ovládacom paneli vyberte tlačiareň.
  - Pravým tlačidlom kliknite na tlačiareň a v kontextovej ponuke kliknite na položku **Properties** (Vlastnosti). Potom kliknite na kartu **Device Settings** (Nastavenia zariadenia).
  - Prejdite na položku Installable **Options** (Inštalovateľné súčasti).
  - Vyberte položku **Automatic Configuration** (Automatická konfigurácia).
  - V rozbaľovacej ponuke vyberte možnosť **Update Now** (Aktualizovať).

Svenska

- Så här ändrar du inställningarna i Windows® XP och 2000:
- Välj skrivaren i kontrollpanelen.
  - Högerklicka på **Egenskaper** och klicka på fliken **Enhetsinställningar**.
  - Bläddra till Installerbara alternativ.
  - Välj **Automatisk konfiguration**.
  - På rullmenyn väljer du **Uppdatera nu**.

ไทย

- ในการเปลี่ยนการตั้งค่าใน Windows® XP และ 2000 ให้ทำดังนี้
- ใน Control Panel เลือกเครื่องพิมพ์
  - คลิกขวาที่ **Properties** และคลิกที่แท็บ การตั้งค่าอุปกรณ์
  - เลื่อนไปที่ ตัวเลือกที่ติดตั้งได้
  - เลือก การกำหนดค่าอัตโนมัติ
  - ในเมนูแบบดรอปดาวน์ เลือก อัปเดตทันที

Polski

- Aby zmienić ustawienia w systemie Windows® XP i 2000:
- W panelu sterowania wybierz drukarkę.
  - Kliknij prawym przyciskiem myszy pozycję **Właściwości**, następnie kliknij kartę **Ustawienia urządzenia**.
  - Przewiń do pozycji **Opcje instalowalne**.
  - Wybierz opcję **Konfiguracja automatyczna**.
  - Z menu rozwijanego wybierz polecenie **Aktualizuj teraz**.

Português

- Para alterar as configurações no Windows® XP e 2000:
- No Painel de Controle, selecione a impressora.
  - Clique com o botão direito do mouse em **Propriedades** e depois clique na guia **Configurações do Dispositivo**.
  - Role até **Opções Instaláveis**.
  - Selecione **Configuração Automática**.
  - No menu suspenso, selecione **Atualizar Agora**.

Русский

- Для изменения параметров в Windows® XP and 2000 выполните следующие действия:
- В панели управления выберите принтер.
  - Щелкните правой кнопкой мыши на **Свойства**, а затем выберите вкладку **Параметры устройства**.
  - Перейдите к параметру **Варианты установки**.
  - Выберите **Автоматическая настройка**.
  - В раскрывающемся меню выберите **Обновить сейчас**.

Slovenčina

- Ak chcete zmeniť nastavenia v operačných systémoch Windows® XP a Windows 2000: Slovenčina
- V ovládacom paneli vyberte tlačiareň.
  - Pravým tlačidlom kliknite na tlačiareň a v kontextovej ponuke kliknite na položku **Properties** (Vlastnosti). Potom kliknite na kartu **Device Settings** (Nastavenia zariadenia).
  - Prejdite na položku Installable **Options** (Inštalovateľné súčasti).
  - Vyberte položku **Automatic Configuration** (Automatická konfigurácia).
  - V rozbaľovacej ponuke vyberte možnosť **Update Now** (Aktualizovať).

Svenska

- Så här ändrar du inställningarna i Windows® XP och 2000:
- Välj skrivaren i kontrollpanelen.
  - Högerklicka på **Egenskaper** och klicka på fliken **Enhetsinställningar**.
  - Bläddra till Installerbara alternativ.
  - Välj **Automatisk konfiguration**.
  - På rullmenyn väljer du **Uppdatera nu**.

ไทย

- ในการเปลี่ยนการตั้งค่าใน Windows® XP และ 2000 ให้ทำดังนี้
- ใน Control Panel เลือกเครื่องพิมพ์
  - คลิกขวาที่ **Properties** และคลิกที่แท็บ การตั้งค่าอุปกรณ์
  - เลื่อนไปที่ ตัวเลือกที่ติดตั้งได้
  - เลือก การกำหนดค่าอัตโนมัติ
  - ในเมนูแบบดรอปดาวน์ เลือก อัปเดตทันที

在 Windows® XP 與 2000 中變更設定值:

- 在「控制台」中選擇印表機。
- 用滑鼠右鍵按一下**內容**，然後按一下**裝置設定標籤**。
- 捲動至**可安裝選項**。
- 選擇**自動組態**。
- 在下拉式功能表上，選擇**立即更新**。

Windows® XP ve 2000'de ayarları değiştirmek için:

- Denetim Masası'nda yazıcıyı seçin.
- **Özellikler**'i sağ tıklayıp **Aygıt Ayarları** sekmesini tıklayın.
- **Yüklenbilir Seçenekler**'e ilerleyin.
- **Otomatik Yapılandırma**'yı seçin.
- Aşağı açılır menüden **Şimdi Güncelleştir**'i seçin.

لتغيير الإعدادات في Windows® XP و 2000:

- في Control Panel (لوحة التحكم)، حدد الطابعة.
- انقر بزر الماوس الأيمن فوق **Properties** (خصائص)، وانقر فوق علامة التبويب **Device Settings** (إعدادات الجهاز).
- قم بالتمرير حتى تصل إلى **Installable Options** (خيارات قابلة للتنصيب).
- حدد **Automatic Configuration** (تكوين تلقائي).
- في القائمة المنسدلة، حدد **Update Now** (التحديث الآن).



[www.hp.com/support/lj5200](http://www.hp.com/support/lj5200)

在 Windows® XP 與 2000 中變更設定值:

- 在「控制台」中選擇印表機。
- 用滑鼠右鍵按一下**內容**，然後按一下**裝置設定標籤**。
- 捲動至**可安裝選項**。
- 選擇**自動組態**。
- 在下拉式功能表上，選擇**立即更新**。

Windows® XP ve 2000'de ayarları değiştirmek için:

- Denetim Masası'nda yazıcıyı seçin.
- **Özellikler**'i sağ tıklayıp **Aygıt Ayarları** sekmesini tıklayın.
- **Yüklenbilir Seçenekler**'e ilerleyin.
- **Otomatik Yapılandırma**'yı seçin.
- Aşağı açılır menüden **Şimdi Güncelleştir**'i seçin.

لتغيير الإعدادات في Windows® XP و 2000:

- في Control Panel (لوحة التحكم)، حدد الطابعة.
- انقر بزر الماوس الأيمن فوق **Properties** (خصائص)، وانقر فوق علامة التبويب **Device Settings** (إعدادات الجهاز).
- قم بالتمرير حتى تصل إلى **Installable Options** (خيارات قابلة للتنصيب).
- حدد **Automatic Configuration** (تكوين تلقائي).
- في القائمة المنسدلة، حدد **Update Now** (التحديث الآن).



[www.hp.com/support/lj5200](http://www.hp.com/support/lj5200)