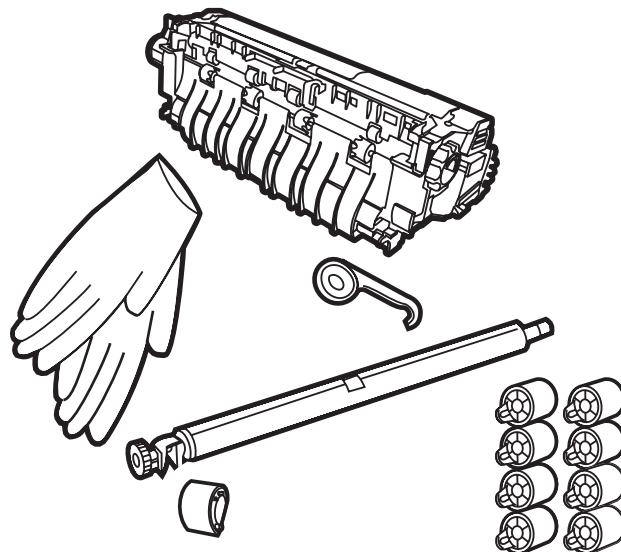


Q5998A



Install	Instal·lació	Instalacija	Kurulum
Installer	Installeren	Instalar	التركيب
Installation	Asennus	Instalare	
Installazione	Εγκατάσταση	Установка	
Instalar	Telepítés	Instalácia	
安装	Instal	Namesitev	
Instalacija	取り付け	Installera	
Instalace	설치 설명서	การติดตั้ง	
Installation	Installer	安裝	
Lea esto primero			



Printed on
recycled paper



Imprimé sur
papier recyclé



使用再生纸印制

© 2006 Hewlett-Packard Development Company, L.P.

www.hp.com

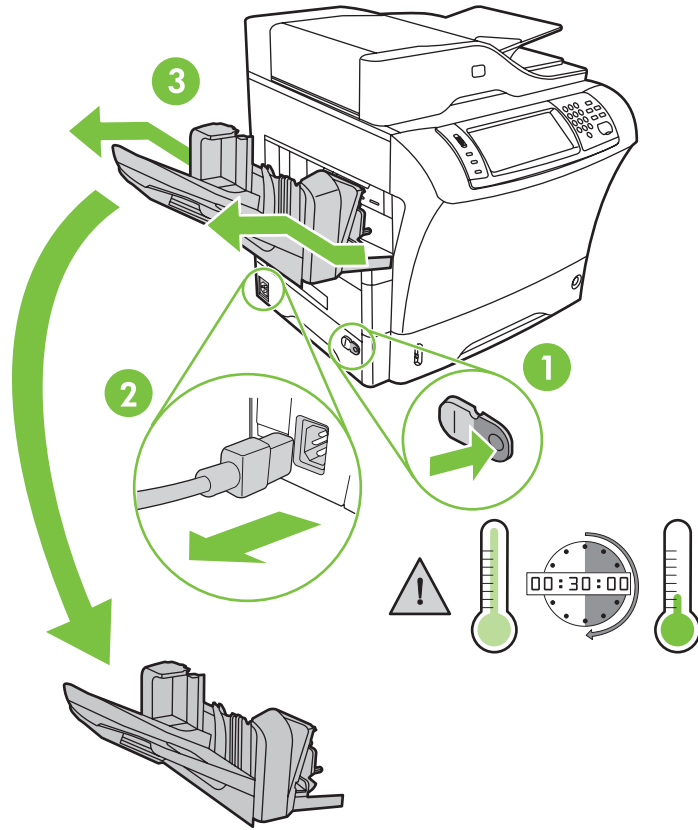
Printed in China
Imprimé en Chine
Stampato in Cina
Impreso en China
Impresso em China
中国印刷



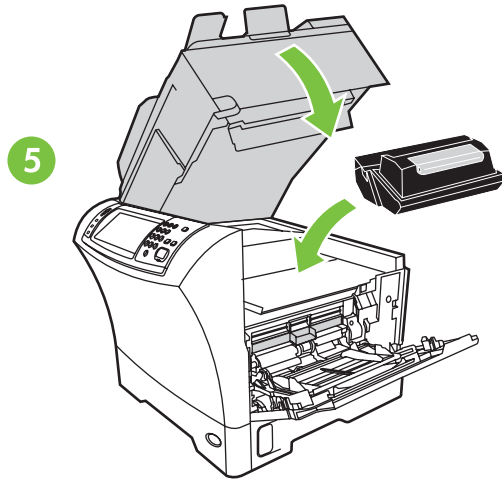
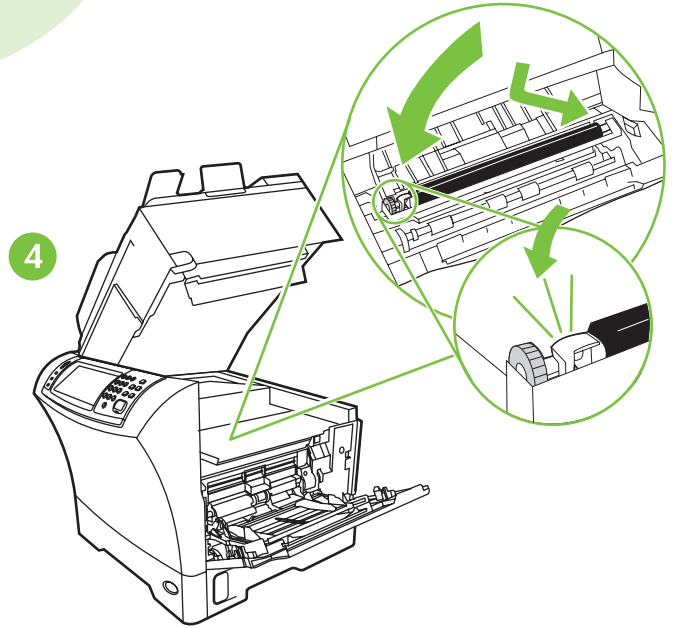
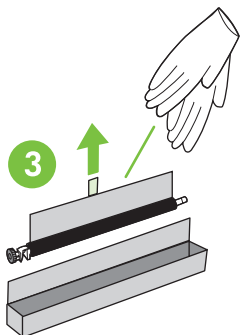
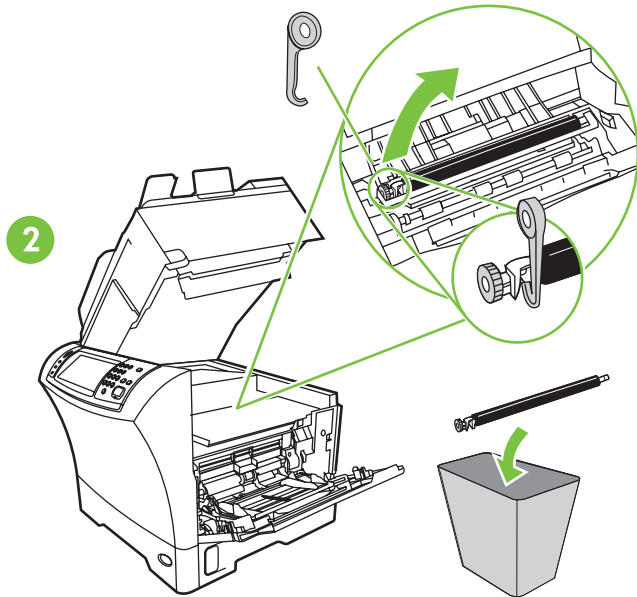
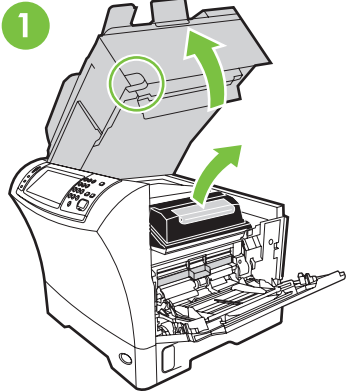
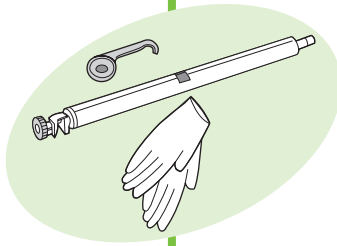
종이
분리배출



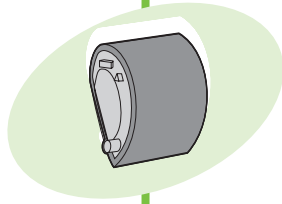
Q5998-90902



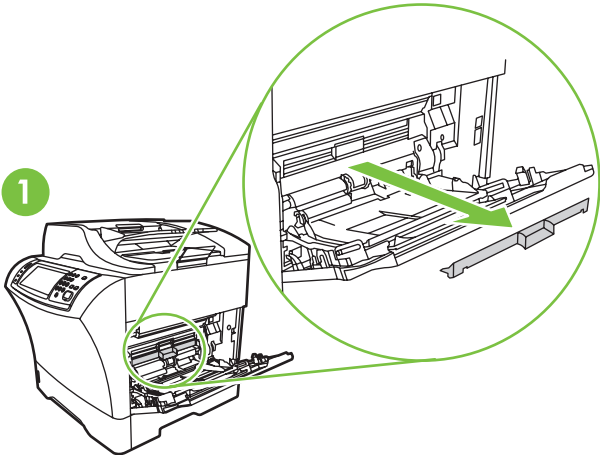
2



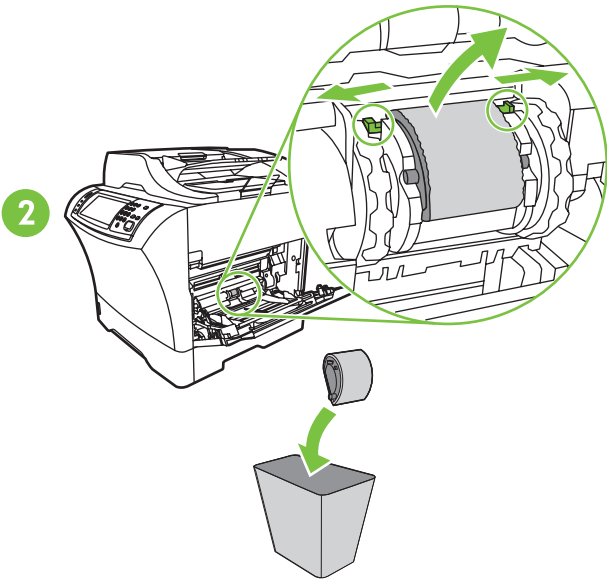
3



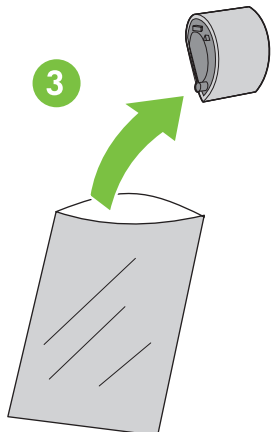
1



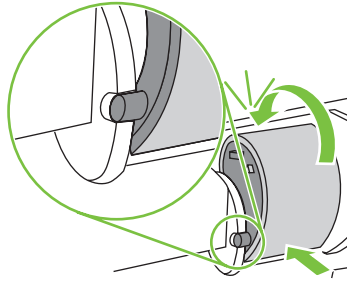
2



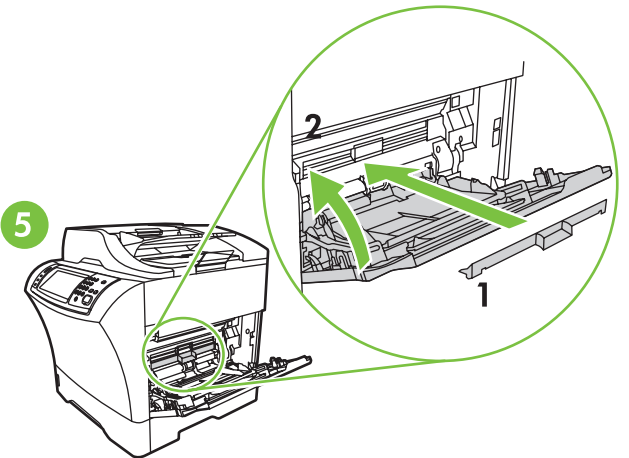
3

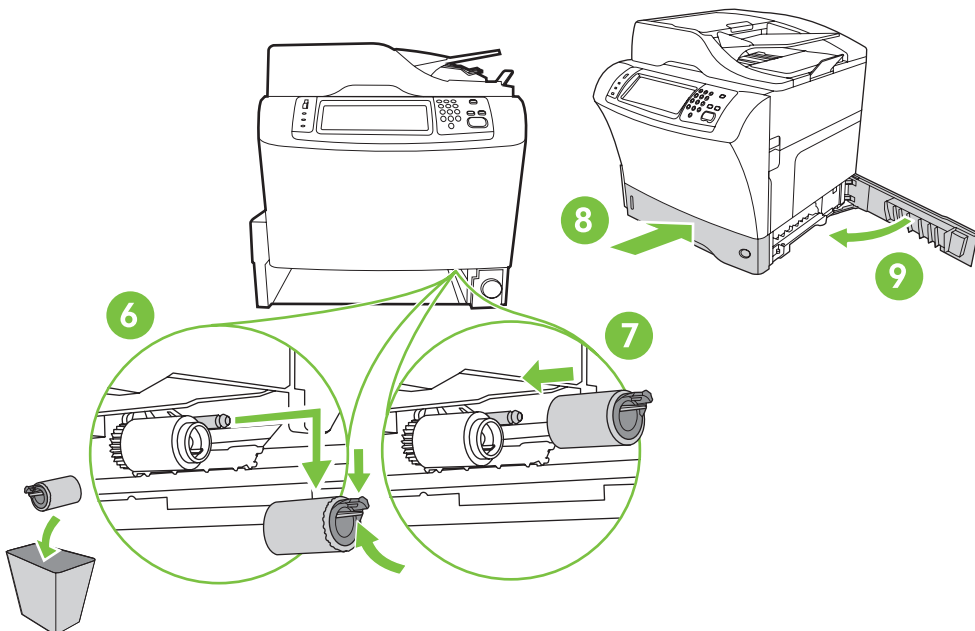
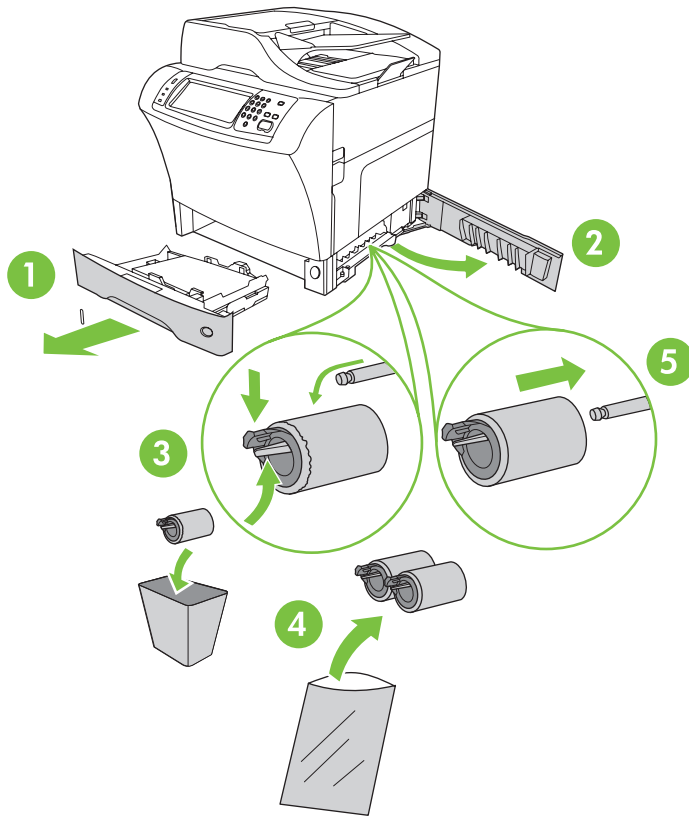
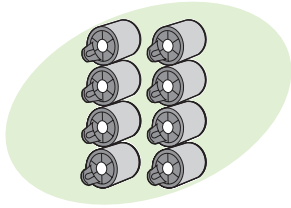


4

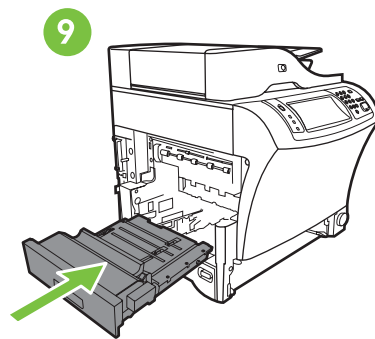
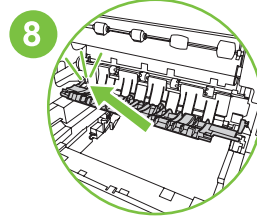
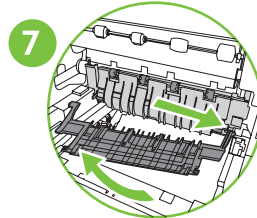
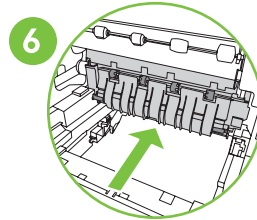
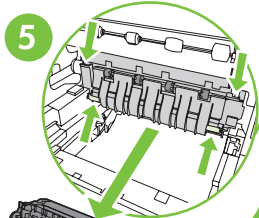
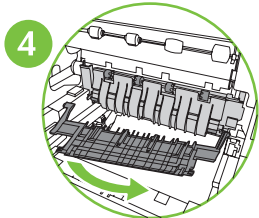
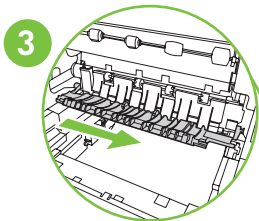
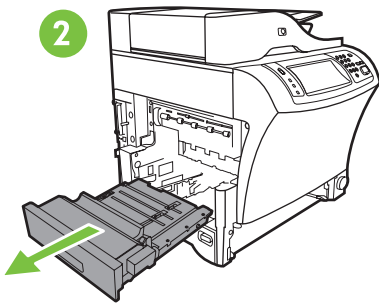
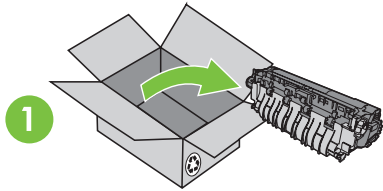
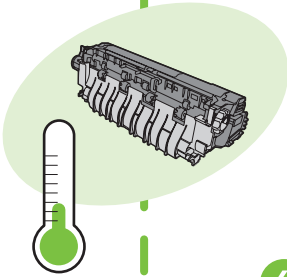


5





5



6

English

For product number LJ4345MFP follow control panel directions in step 7.
For product number LJM4345MFP follow control panel directions in Step 8.

Français

Pour le numéro de produit LJ4345MFP, suivez les instructions du panneau de commande à l'étape 7. Pour le numéro de produit LJM4345MFP, suivez les instructions du panneau de commande à l'étape 8.

Deutsch

Führen Sie bei der Produktnummer LJ4345MFP die Anweisungen in Schritt 7 aus.
Führen Sie bei der Produktnummer LJM4345MFP die Anweisungen in Schritt 8 aus.

Italiano

Per il numero di prodotto LJ4345MFP, seguire le indicazioni del pannello di controllo al punto 7.
Per il numero di prodotto LJM4345MFP, seguire le indicazioni del pannello di controllo al punto 8.

Español

Para el número de producto LJ4345MFP siga las instrucciones del panel de control en el paso 7.
Para el número de producto LJM4345MFP siga las instrucciones del panel de control en el paso 8.

简体中文

对于产品号为 LJM4345MFP 的机型，请按照步骤 7 中的控制面板说明进行操作。
对于产品号为 LJM4345MFP 的机型，请按照步骤 8 中的控制面板说明进行操作。

Hrvatski

Za proizvode sa brojem LJ4345MFP slijedite upute sa upravljačke ploče u 7. koraku.
Za proizvode sa brojem LJM4345MFP slijedite upute sa upravljačke ploče u 8. koraku.

Čeština

U modelu LJ4345MFP postupujte podle pokynů zobrazených na ovládacím panelu v kroku 7.
U modelu LJM4345MFP postupujte podle pokynů zobrazených na ovládacím panelu v kroku 8.

Dansk

For produktnummer LJM4345MFP skal du følge kontrolpanelvejledningen i trin 7.
For produktnummer LJM4345MFP skal du følge kontrolpanelvejledningen i trin 8.

Català

Per al número de producte LJ4345MFP seguiu les instruccions del quadre de comandament, Pas 7.
Per al número de producte LJM4345MFP seguiu les instruccions del quadre de comandament, Pas 8.

Nederlands

Voor productnummer LJ4345MFP volgt u de aanwijzingen op het bedieningspaneel in stap 7 op.
Voor productnummer LJM4345MFP volgt u de aanwijzingen op het bedieningspaneel in stap 8 op.

Suomi

Tuotenumero LJ4345MF: noudata ohjauspaneelin ohjeita (vaihe 7).
Tuotenumero LJM4345MFP: noudata ohjauspaneelin ohjeita (vaihe 8).

Ελληνικά

Για το προϊόν με αριθμό LJ4345MFP, ακολουθήστε τις οδηγίες του πίνακα ελέγχου στο Βήμα 7.
Για το προϊόν με αριθμό LJM4345MFP, ακολουθήστε τις οδηγίες του πίνακα ελέγχου στο Βήμα 8.

Magyar

Az LJ4345MFP termék számú készülékek esetén kövesse a kezelőpanelen megjelenő 7. lépés utasításait.
Az LJM4345MFP termék számú készülékek esetén kövesse a kezelőpanelen megjelenő 8. lépés utasításait.

Bahasa Indonesia

Untuk nomor produk LJ4345MFP ikuti petunjuk panel kontrol pada Langkah 7.
Untuk nomor produk LJM4345MFP ikuti petunjuk panel kontrol pada Langkah 8.

日本語

品番号 LJ4345MFP の場合は、手順 7 のコントロールパネルの指示に従います。
製品番号 LJM4345MFP の場合は、手順 8 のコントロールパネルの指示に従います。

한국어

제품 번호 LJ4345MFP의 경우 단계 7에서 제어판 지시를 따르십시오.
제품 번호 LJM4345MFP의 경우 단계 8에서 제어판 지시를 따르십시오.

Norsk

For produktnummer LJ4345MFP følger du instruksjonene i trinn 7 på kontrollpanelet.
For produktnummer LJM4345MFP følger du instruksjonene i trinn 8 på kontrollpanelet.

Polski

W przypadku produktu oznaczonego numerem LJ4345MFP postępuj zgodnie z instrukcjami wyświetlanymi na ekranie panelu sterowania w kroku 7.
W przypadku produktu oznaczonego numerem LJM4345MFP postępuj zgodnie z instrukcjami wyświetlanymi na ekranie panelu sterowania w kroku 8.

Português

Para o produto com o número LJ4345MFP, siga as instruções no painel de controle na etapa 7.
Para o produto com o número LJM4345MFP, siga as instruções no painel de controle na etapa 8.

Română

Pentru numerele de produs LJ4345MFP urmați instrucțiunile panoului de control din Pasul 7.
Pentru numărul de produs LJM4345MFP urmați instrucțiunile panoului de control din Pasul 8.

Русский

Для номера изделия LJ4345MFP следуйте инструкциям на панели управления, указанным в пункте 7.
Для номера изделия LJM4345MFP следуйте инструкциям на панели управления, указанным в пункте 8.

Slovenčina

Pri produktoch číslo LJ4345MFP postupujte podľa pokynov na ovládacom paneli v kroku 7.
Pri produktoch číslo LJM4345MFP postupujte podľa pokynov na ovládacom paneli v kroku 8.

Slovenščina

Za številko izdelka LJ4345MFP upoštevajte navodila nadzorne plošče v koraku 7.
Za številko izdelka LJM4345MFP upoštevajte navodila nadzorne plošče v koraku 8.

Svenska

Följ anvisningarna i steg 7 på kontrollpanelen för produkten LJ4345MFP.
Följ anvisningarna i steg 8 på kontrollpanelen för produkten LJM4345MFP.

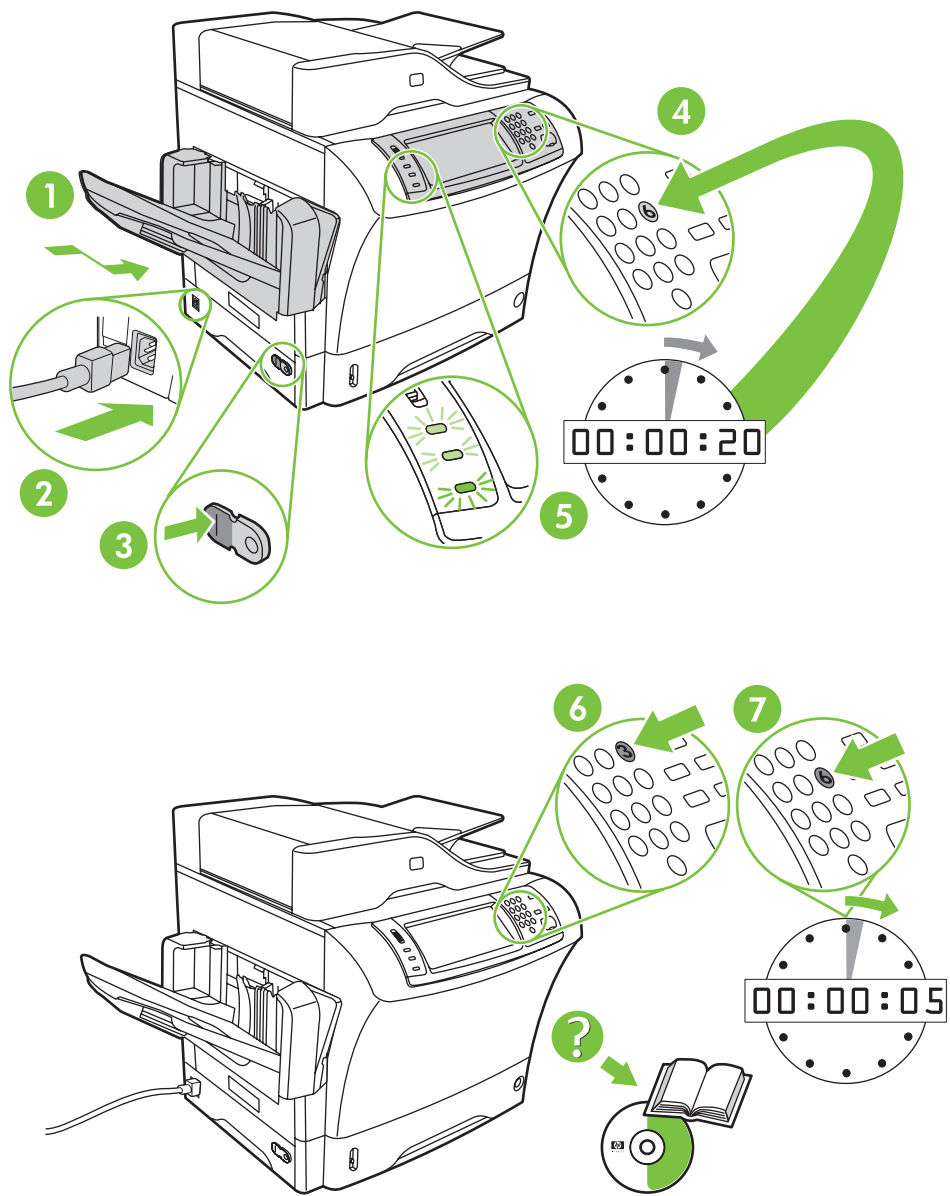
สำหรับผลิตภัณฑ์หมายเลข **LJ4345MFP** โปรดทำตามคำแนะนำที่ปรากฏบนแผงควบคุมในขั้นตอนที่ **7**
สำหรับผลิตภัณฑ์หมายเลข **LJM4345MFP** โปรดทำตามคำแนะนำที่ปรากฏบนแผงควบคุมในขั้นตอนที่ **8**

針對產品編號 **LJ4345MFP**，請依照步驟 **7** 中控制台面板的指示。
針對產品編號 **LJM4345MFP**，請依照步驟 **8** 中控制台面板的指示。

LJ4345MFP ürün numarası için **7.** adımdaki kontrol paneli yönergelerini uygulayın.
LJM4345MFP ürün numarası için **8.** adımdaki kontrol paneli yönergelerini uygulayın.

بالنسبة للمنتج رقم **LJ4345MFP** اتبع توجيهات لوحة التحكم الموضحة في الخطوة ٧.
بالنسبة للمنتج رقم **LJM4345MFP** اتبع توجيهات لوحة التحكم الموضحة في الخطوة ٨.

7 LJ4345MFP



8 LJM4345MFP

English

To reset the kit counter:

1. From the **Home** screen, touch **Administration**.
2. Scroll to and touch **Resets**, and then scroll to and touch **Reset Supplies**.
3. Touch **New Maintenance Kit**.

Français

Pour réinitialiser le compteur du kit :

1. Dans l'écran d'accueil, touchez **Administration**.
2. Accédez et touchez **Réinitialisation**, puis faites défiler les options et touchez **Réinit. consomm.**.
3. Appuyez sur **Nouveau kit de maintenance**.

Deutsch

So setzen Sie den Kit-Zähler zurück:

1. Berühren Sie im **Hauptfenster** die Option **Administration**.
2. Blättern Sie nach unten, und berühren Sie **Resets**. Blättern Sie erneut, und berühren Sie **Verbrauchsmat. zurücksetzen**.
3. Berühren Sie **Neues Wartungskit**.

Italiano

Per ripristinare il contatore dei kit:

1. Nella schermata **Inizio**, toccare **Amministrazione**.
2. Scorrere le opzioni e toccare **Ripristini**, quindi toccare **Ripristina mat. cons.**.
3. Toccare **Nuovo kit manutenzione**.

Español

Para restablecer el contador del kit:

1. Desde la Pantalla de **inicio**, toque **Administración**.
2. Desplácese hasta la opción **Restablecimientos** y tóquela y, a continuación, toque **Restablecer suministros**.
3. Toque **Kit de mantenim. nuevo**.

简体中文

重置套件计数器:

1. 在主页屏幕上, 轻触**管理**。
2. 滚动查看并轻触**重置**, 然后滚动查看并轻触**重置耗材**。
3. 轻触**新的维护套件**。

Hrvatski

Za ponovno postavljanje brojača kompleta:

1. Na zaslonu **Home** (Početno) dodirnite **Administration** (Administracija).
2. Krećite se do i dodirnite **Resets** (Ponovno postavljanje), a zatim se krećite do i dodirnite **Reset Supplies** (Ponovno postavljanje pribora).
3. Dodirnite **New Maintenance Kit** (Novi komplet za održavanje).

Čeština

Vynulování počítadla sady:

1. Na **domovské** obrazovce stiskněte možnost **Správa**.
2. Přejděte k tlačítku **Obnovení** a stiskněte ho. Pak přejděte k tlačítku **Obnovit spotřební materiál** a stiskněte ho.
3. Stiskněte tlačítko **Nová sada údržby**.

Dansk

Sådan nulstilles sættælleren:

1. Tryk på **Administration** på startskærmbilledet.
2. Rul til og tryk på **Nulstillinger**, og rul derefter til og tryk på **Nulstil forbrugsvarer**.
3. Tryk på **Nyt vedligeholdelsessæt**.

Català

Per posar a zero el comptador del kit:

1. Des de la pantalla principal, toqueu **Administration** (Administració).
2. Aneu a **Resets** (Restabliments), toqueu aquesta opció i després aneu a **Reset Supplies** (Restableix consumibles) i toqueu aquesta opció.
3. Toqueu **New Maintenance Kit** (Nou kit de manteniment).

Nederlands

U stelt de teller van de kit als volgt op nul:

1. Raak in het **beginscherf** de optie **Beheer** aan.
2. Blader naar **Herstelfuncties** en raak deze aan. Blader vervolgens naar **Nieuwe benodigheden** en raak deze aan.
3. Raak **Nieuwe onderhoudskit** aan.

Suomi

Laskimen nollaaminen:

1. Selaa **Koti**-näytössä kohtaan **Hallinta** ja kosketa sitä.
2. Selaa kohtaan **Palautukset** ja kosketa sitä. Selaa sitten kohtaan **Nollaa tarvikkeet** ja kosketa sitä.
3. Kosketa kohtaa **Uusi huoltosarja**.

Για να επαναφέρετε το μετρητή kit:

1. Από την **κεντρική** οθόνη, επιλέξτε **Διαχείριση**.
2. Μεταβείτε στο στοιχείο **Επαναφορά** και επιλέξτε το, και κατόπιν μεταβείτε στο στοιχείο **Επαναφορά αναλωσίμων**.
3. Επιλέξτε **Νέο kit συντήρησης**.

A készletszámláló visszaállítása:

1. A **Főképernyőn** érintse meg az **Adminisztráció** lehetőséget.
2. Görgessen tovább és érintse meg a **Visszaállítások** lehetőséget, majd a **Kellékek nullázása** lehetőséget.
3. Érintse meg az **Új karbantartási készlet** lehetőséget.

Untuk mengatur ulang penghitung kit:

1. Dari layar **Home**, sentuh **Administration** [Administrasi].
2. Gulir ke dan sentuh **Resets** [Atur Ulang], lalu gulir ke dan sentuh **Reset Supplies** [Atur Ulang Persediaan].
3. Sentuh **New Maintenance Kit** [Kit Perawatan Baru].

キットカウンタをリセットするには:

1. ホームスクリーンの**管理**を押します。
2. スクロールして **リセット** を押し、さらにスクロールして **サプライ品のリセット** を押します。
3. **新しい保守キット** を押します。

키트 카운터 재설정 방법:

1. 홈 화면에서 관리를 누르십시오.
2. 재설정으로 이동하여 누른 다음 소모품 재설정으로 이동하여 누르십시오.
3. 새 유지보수 키트를 누르십시오.

Slik nullstiller du settelleren:

1. På **startskjermen** velger du **Administrasjon**.
2. Bla til og velg **Tilbakestillinger**, og bla deretter til og velg **Tilbakestill rekvisita**.
3. Velg **Nytt vedlikeholdssett**.

Aby wyzerować licznik zestawu:

1. Na ekranie **Home** (Menu główne) dotknij przycisku **Administration** (Administracja).
2. Przewiń listę i naciśnij opcję **Resets** (Resetowanie), a następnie wybierz opcję **Reset Supplies** (Resetuj materiały eksploatacyjne).
3. Naciśnij opcję **New Maintenance Kit**.

Para redefinir o contador do kit:

1. Na tela **Inicial**, toque em **Administração**.
2. Navegue até **Redefinições**, toque nessa opção e depois navegue para **Redefinir suprimentos** e toque nessa opção também.
3. Toque em **Novo kit de manutenção**.

Pentru a reseta contorul kitului:

1. În ecranul **Home** (Reședință), atingeți opțiunea **Administration** (Administrare).
2. Derulați și atingeți opțiunea **Resets** (Resetări), apoi derulați și atingeți opțiunea **Reset Supplies** (Resetare consumabile).
3. Atingeți opțiunea **New Maintenance Kit** (Kit nou de întreținere).

Сброс счетчика набора

1. На главном экране выберите пункт **Администрирование**.
2. Прокрутите и выберите **Сброс**, а затем прокрутите и выберите **Сброс расх. матер.**
3. Выберите **Новый набор для обслуживания**.

Vynulovanie počítadla súpravy:

1. Z obrazovky **Home** (Domov) prejdite na položku **Administration** (Správa) a dotykom ju aktivujte.
2. Prejdite na položku **Resets** (Vynulovať) a dotykom ju aktivujte, potom prejdite na položku **Reset Supplies** (Vynulovať zásoby).
3. Dotykom aktivujte položku **New Maintenance Kit** (Nová súprava údržby).

Ponastavitev števca kompleta:

1. Na zaslonu **Home** (Domači zaslon) pritisnite **Administration** (Skrbnišтво).
2. Pritisnite **Resets** (Ponastavitve) in nato **Reset Supplies** (Ponastavljanje potrošnega materiala).
3. Pritisnite **New Maintenance Kit** (Nov komplet za vzdrževanje).

Återställa satsräknaren:

1. Tryck på **Administration** på startskärmen.
2. Bläddra till och tryck på **Återställ**. Bläddra sedan till och tryck på **Återställ förbrukn.art.**
3. Tryck på **Ny underhållssats**.

ในการรีเซ็ตตัวนับชุดบำรุงรักษา:

1. จากหน้าจอ **Home** (หน้าแรก) ให้กด **Administration** (การจัดการ)
2. เลื่อนและกด รีเซ็ต ก่อนเลื่อนและกด **Reset Supplies** (รีเซ็ตวัสดุสิ้นเปลือง)
3. กด **New Maintenance Kit** (ชุดบำรุงรักษาใหม่)

如果要重設套件計數器：

1. 在 **主畫面** 中，點選 **管理**。
2. 捲動至並點選 **重設**，然後捲動至並點選 **重設耗材**。
3. 點選 **新維護套件**。

Set sayacını sıfırlamak için:

1. **Giriş Sayfası** ekranından **Yönetim**'e dokunun.
2. Kaydırın ve **Sıfırlayıcılar**'a dokunun, daha sonra kaydırın ve **Sarf MI Sıfırlama**'ya dokunun.
3. **Yeni Bakım Seti**'ne dokunun.

إعادة تعيين عداد المجموعة:

1. في الشاشة **Home** (الرئيسية). المس **Administration** (الإدارة).
2. قم بالتمرير إلى **Resets** (إعدادات التعيين) والمس. ثم قم بالتمرير إلى **Reset Supplies** (إعادة تعيين المستلزمات) والمس.
3. المس **New Maintenance Kit** (المجموعة الجديدة للصيانة).

© 2006 Hewlett-Packard Development Company, L.P.

www.hp.com

