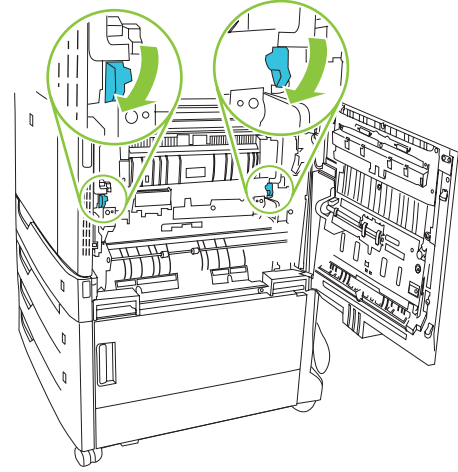
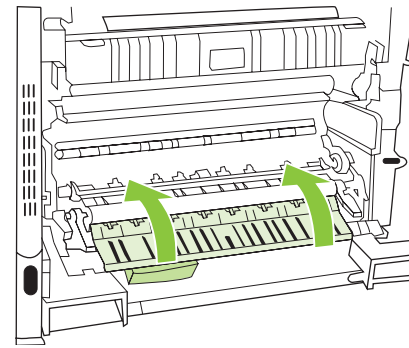


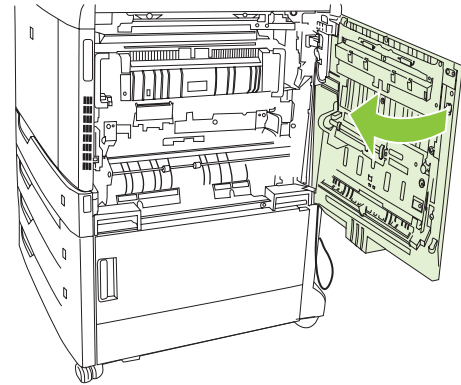
11



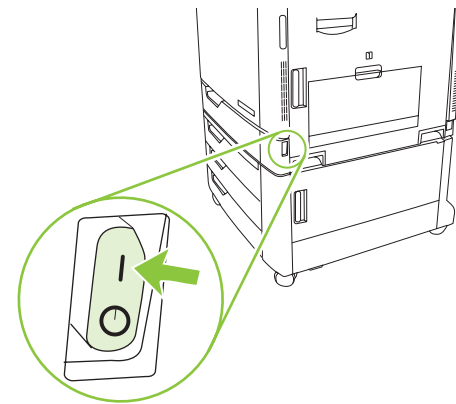
12



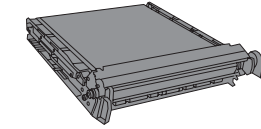
13



14



CB463A



Install Asennus Instalace
 Installation Installing 安装
 Installazione Installation 설치 설명서
 Installation Εγκατάσταση การติดตั้ง
 Instalación Установка Instalasi
 Instalação Instalacja 安装
 Installation Kurulum インストール
 Installatie Telepités التثبيت
 Lea esto primero

1

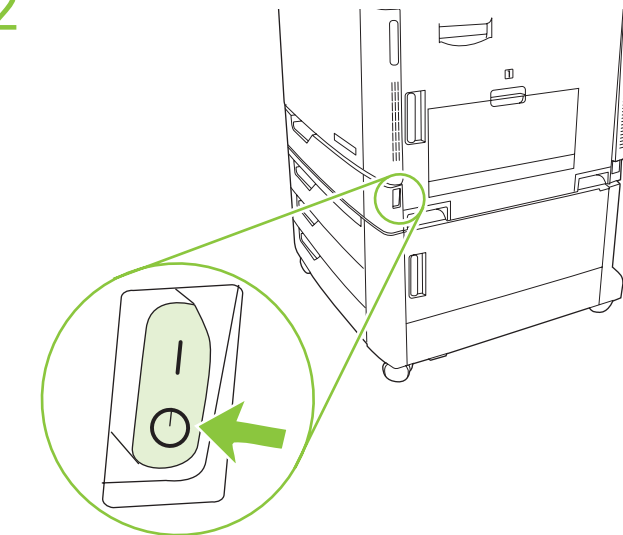


© 2007 Hewlett-Packard Development Company, L.P.

www.hp.com



2



有毒有害物质表

根据中国电子信息产品污染控制管理办法的要求而出台

部件名称	有毒有害物质和元素					
	铅 (Pb)	汞 (Hg)	镉 (Cd)	六价铬 (Cr(VI))	多溴联苯 (PBB)	多溴二苯醚 (PBDE)
机械/结构部件	X	0	0	0	0	0
电气/电子部件	X	0	X	0	0	0

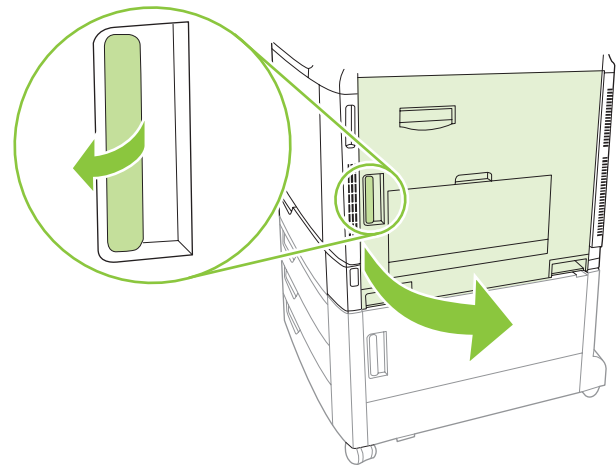
0 : 表示在此部件所用的所有同类材料中, 所含的此有毒或有害物质均低于 SJ/T11363-2006 的限制要求。
 X : 表示在此部件所用的所有同类材料中, 至少一种所含的此有毒或有害物质高于 SJ/T11363-2006 的限制要求。

注 : 引用的“环保使用期限”是根据在正常温度和湿度条件下操作使用产品而确定的。

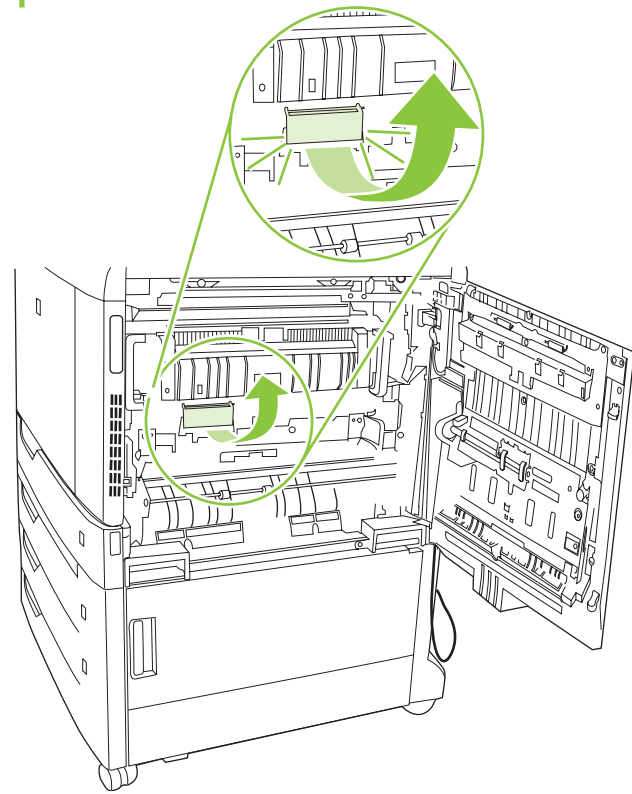


CB463-90902

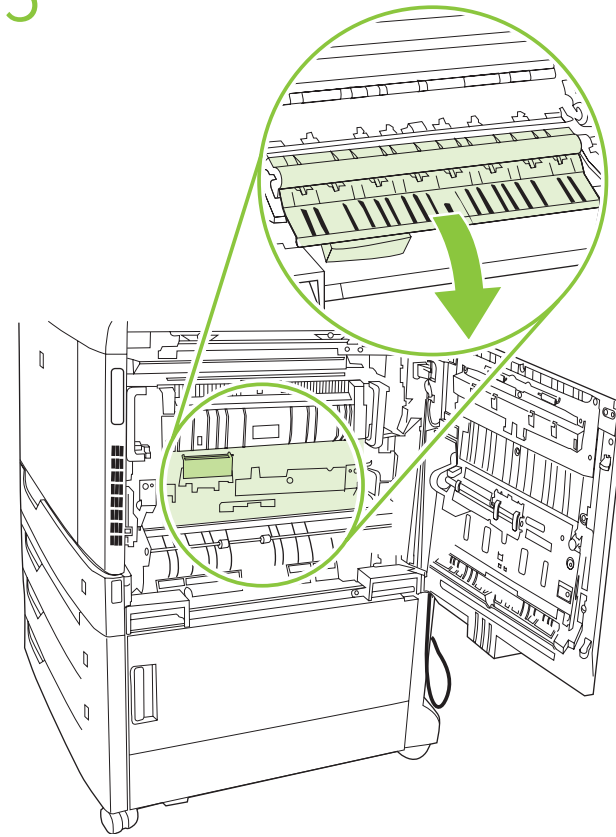
3



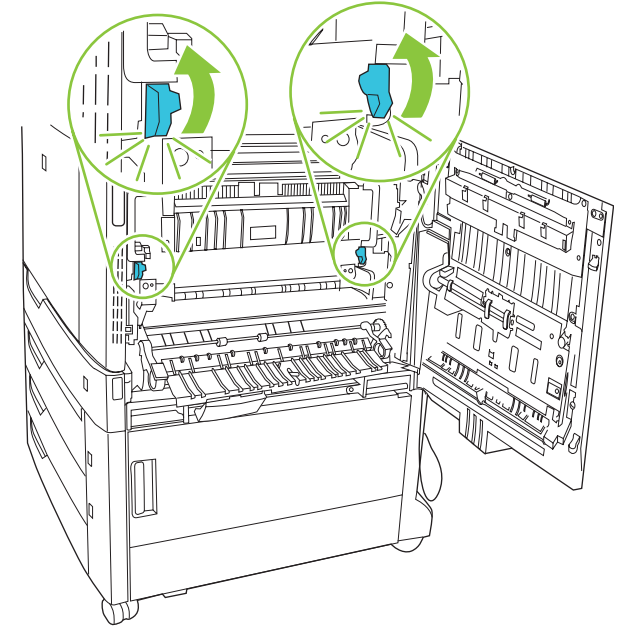
4



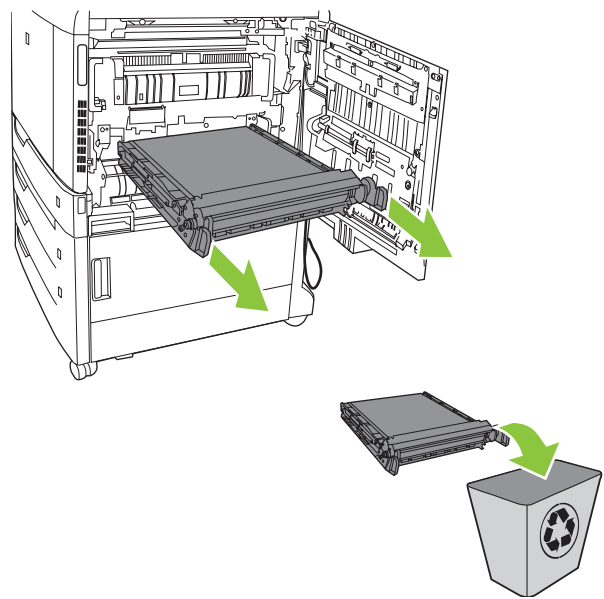
5



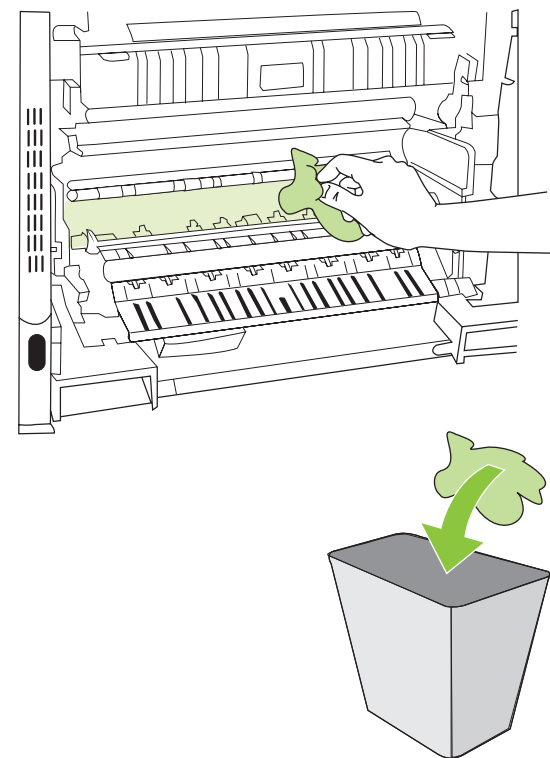
6



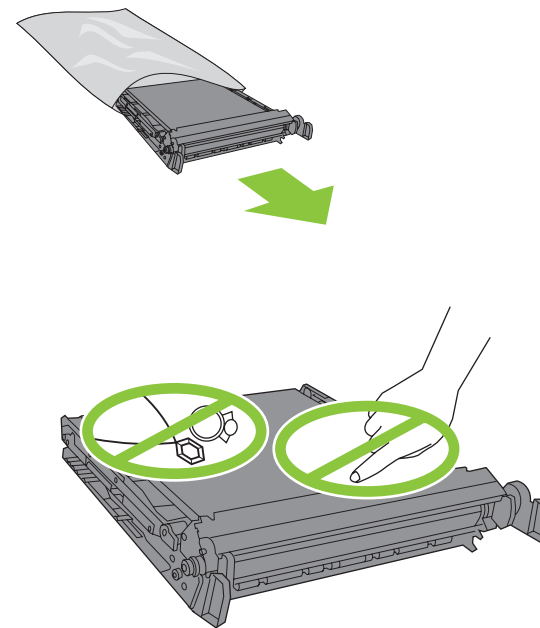
7



8



9



10

