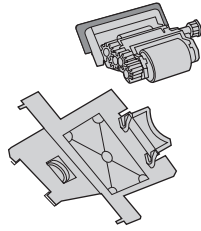
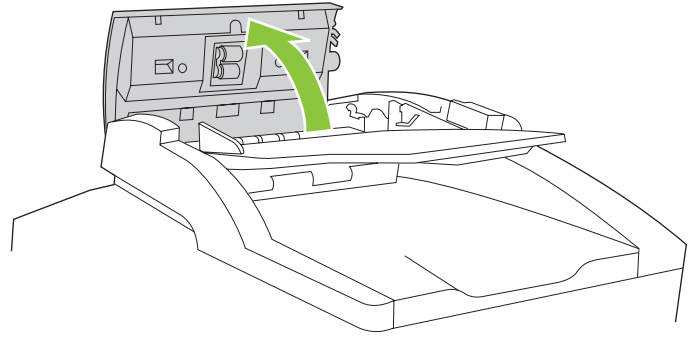
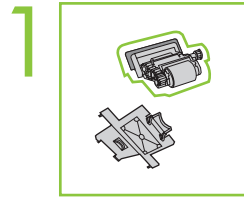


CE487A

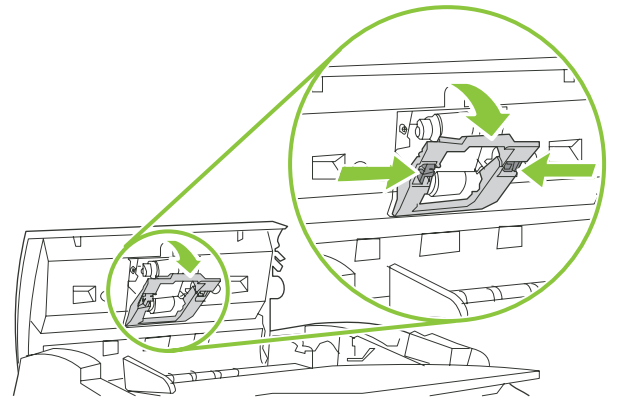


Install
Installation
Installieren
Installazione
Instalación
安裝
Instaliranje
Instalace
Installation
Installatie
Asennus
Εγκατάσταση
Telepítés
Menginstal
Lea esto primero

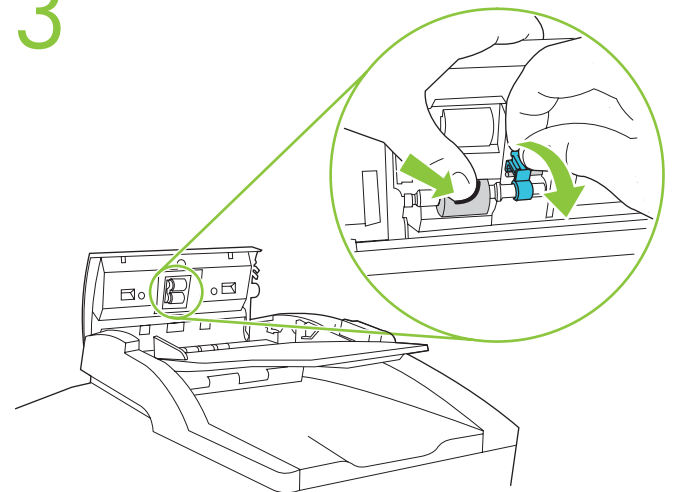
取り付け
설치 설명서
Installer
Instalacja
Instalação
Instalare
Установка
Instal·lació
Instal·lacia
Nameštitev
Installera
การติดตั้ง
安裝
Kurulum
التثبيت



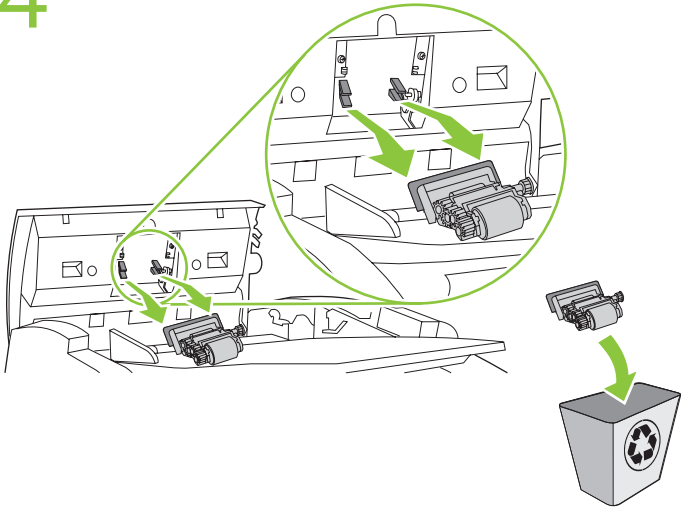
2



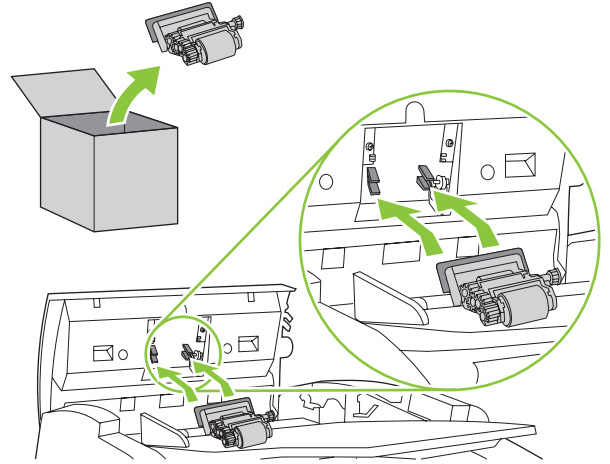
3



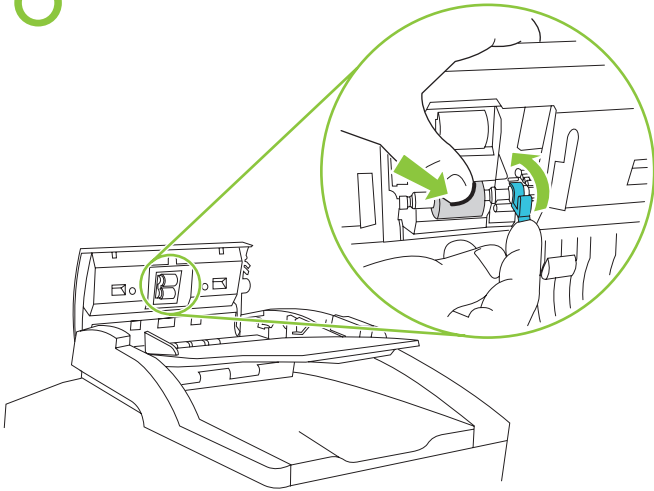
4



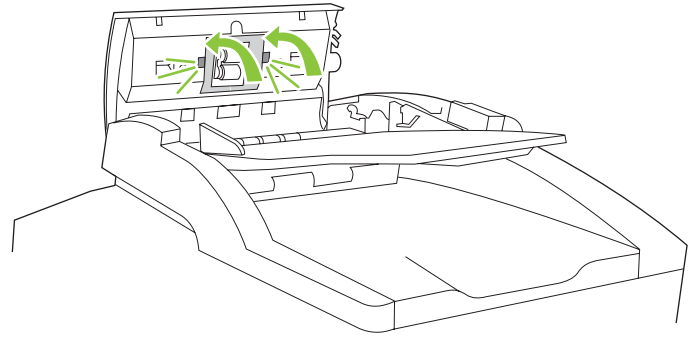
5



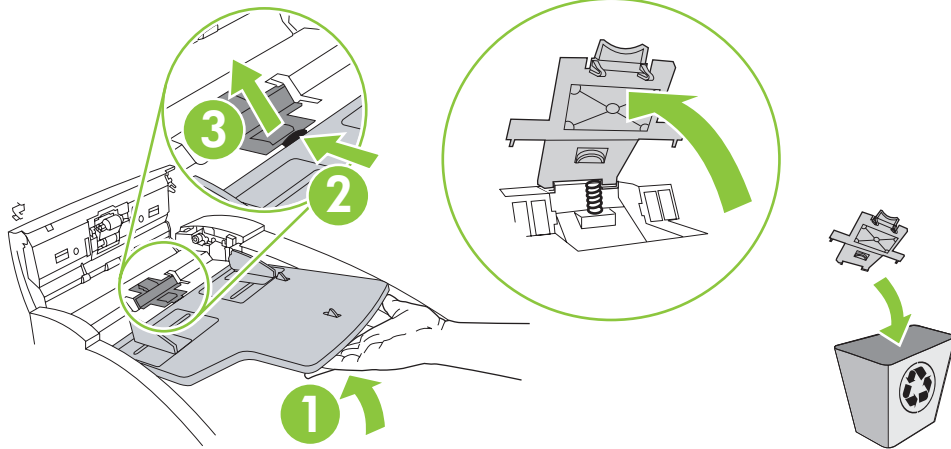
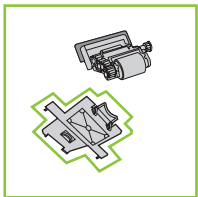
6

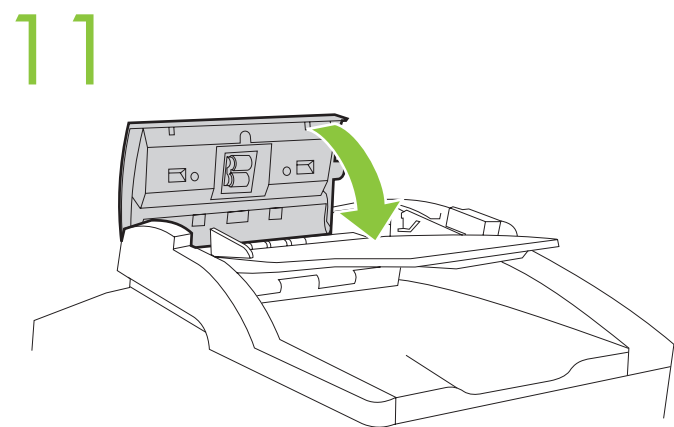
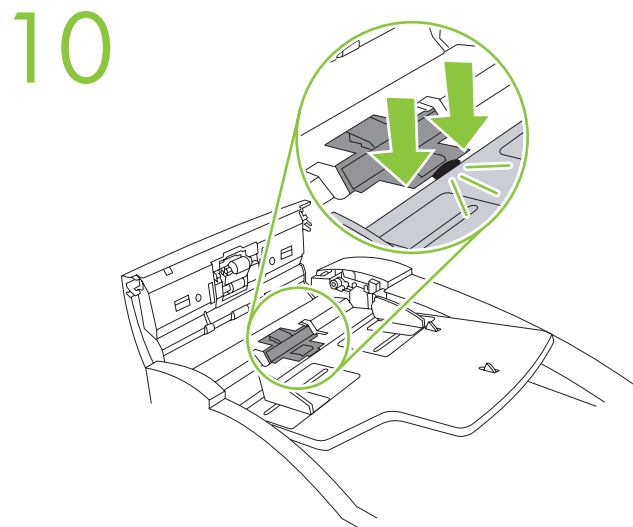
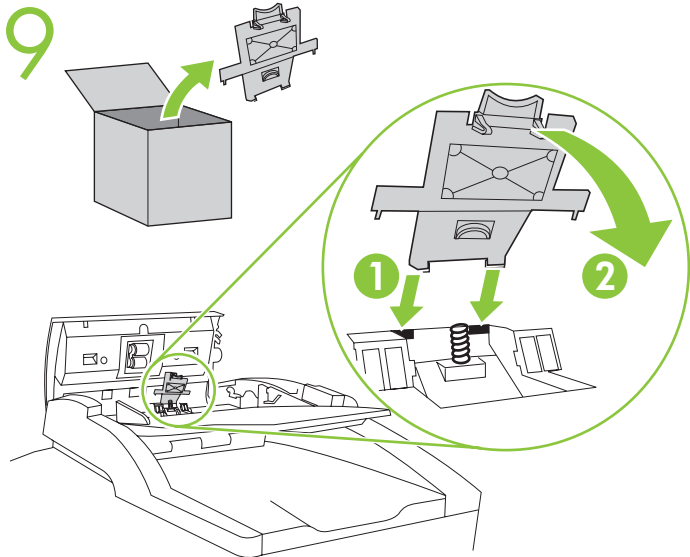


7



8





English

To reset the kit counter

1. From the **Home** screen, scroll to and touch **Administration**.
2. Scroll to and touch **Resets**, and then scroll to and touch **Reset Supplies**.
3. Touch **New Document Feeder Kit**.

Français

Pour réinitialiser le compteur

1. Dans le menu **Accueil**, sélectionnez **Administration**.
2. Sélectionnez **Réinitialisation**, puis sélectionnez **Réinit. consomm.**
3. Appuyez sur **Nouveau kit alimentation doc.**

Deutsch

So setzen Sie den Kit-Zähler zurück

1. Blättern Sie im Home-Bildschirm zu **Administration**, und berühren Sie es.
2. Blättern Sie zu **Resets**, und berühren Sie es, und blättern sie anschließend zu **Verbrauchsmat. zurücksetzen**, und berühren Sie es.
3. Berühren Sie **Neues Vorlagenezugskit**.

Italiano

Per ripristinare il contatore dei kit

1. Nella schermata **Inizio**, scorrere le opzioni e toccare **Amministrazione**.
2. Scorrere le opzioni e toccare **Ripristini**, quindi toccare **Ripristina mat. cons.**
3. Toccare **Nuovo kit alim. documenti**.

Español

Para reiniciar el contador del conjunto

1. En la pantalla **Inicio**, desplácese y toque **Administración**.
2. Desplácese y toque **Restablecimientos**; a continuación, desplácese y toque **Restablecer consumibles**.
3. Toque **Kit de alimentador de documentos nuevo**.

简体中文

重置套件计数器

1. 在主页屏幕上滚动查看并轻触管理。
2. 滚动查看并轻触重置，然后滚动查看并轻触重置耗材。
3. 轻触新文档进纸器套件。

Català

Per reinicialitzar el comptador del conjunt

1. Des de la pantalla **Home** (Inicia), desplaçeu-vos i toqueu **Administration** (Administració).
2. Desplaçeu-vos i toqueu **Resets** (Reinicis) i, a continuació, desplaçeu-vos i toqueu **Reset Supplies** (Reinicia subministraments).
3. Toqueu **New Document Feeder Kit** (Conjunt d'alimentació de documents nou).

Hrvatski

Ponovno postavljanje brojača kompleta

1. Na zaslonu **Home** (Početno) krećite se do i dodirnite **Administration** (Administracija).
2. Krećite se do i dodirnite **Resets** (Ponovno postavljanje), a zatim se krećite do i dodirnite **Reset Supplies** (Ponovno postavljanje pribora).
3. Dodirnite **New Document Feeder Kit** (Novi komplet za uređaj za umetanje dokumenata).

Čeština

Resetování počítačda sady

1. Na **hlavní** obrazovce přejděte k možnosti **Správa** a stiskněte ji.
2. Přejděte k tlačítku **Obnovení nastavení** a stiskněte ho, poté přejděte k tlačítku **Obnovit spotřební materiál** a stiskněte ho.
3. Stiskněte tlačítko **Nová sada podavače dokumentů**.

Dansk

Sådan nulstilles tælleren i sættet

1. Rul til og tryk på **Administration** i **startskærbilledet**.
2. Rul til og tryk på **Nulstillinger**, og rul derefter til og tryk på **Nulstil forbrugsvarer**.
3. Tryk på **Nyt dokumentfødersæt**.

Nederlands

De kitteller terugzetten

1. Raak vanuit het beginscherm **Beheer** aan.
2. Blader verder en raak **Herstelfuncties** aan.
Blader vervolgens verder en raak **Nieuwe benodigheden** aan.
3. Raak **Nieuwe documentinvoerkit** aan.

Suomi

Laskimen nollaaminen

1. Selaa **Koti**-näytössä kohtaan **Hallinta** ja kosketa sitä.
2. Selaa kohtaan **Palautukset** ja kosketa sitä.
Selaa sitten kohtaan **Nollaa tarvikkeet** ja kosketa sitä.
3. Kosketa kohtaa **Uusi asiakirjansyöttölaitteen huoltosarja**.

Ελληνικά

Για να μηδενίσετε το μετρητή του kit

1. Από την οθόνη **Home** (Αρχική) εκτελέστε μετακίνηση και αγγίξτε το **Administration** (Διαχείριση).
2. Εκτελέστε μετακίνηση και αγγίξτε το **Resets** (Μηδενισμοί) και, στη συνέχεια, εκτελέστε μετακίνηση και αγγίξτε το **Reset Supplies** (Μηδενισμός αναλωσίμων).
3. Αγγίξτε το **New Document Feeder Kit** (Νέο kit τροφοδότη εγγράφων).

Magyar

A készletszámláló visszaállítása

1. A **Főképernyőn** görgessen le és érintse meg az **Adminisztráció** lehetőséget.
2. Görgessen tovább és érintse meg a **Visszaállítások** lehetőséget, majd a **Kellékek nullázása** lehetőséget.
3. Érintse meg az **Új dokumentumadagoló készlet** lehetőséget.

Bahasa Indonesia

Untuk menyetel ulang kit counter

1. Dari layar **Home**, gulir ke, dan sentuh **Administration** [Administrasi].
2. Gulir ke, dan sentuh **Resets** [Setel Ulang], kemudian gulir ke, dan sentuh **Reset Supplies** [Setel Ulang Persediaan].
3. Sentuh **New Document Feeder Kit** [Kit Pengumpulan Dokumen Baru].

日本語

キットカウンタをリセットするには

1. [ホーム] スクリーンでスクロールして、[管理] を押します。
2. スクロールして [リセット] を押し、さらにスクロールして [サプライ品のリセット] を押します。
3. [新しい文書フィーダキット] を押します。

한국어

키트 카운터 초기값 복원 방법

1. 시작 화면에서 **운영**을 누르십시오.
2. 초기값 복원, 소모품 초기값 복원을 차례로 찾아 누르십시오.
3. 새 문서 공급기 키트를 누르십시오.

Norsk

Slik tilbakestiller du settellere

1. På startsiden blar du til og velger **Administrasjon**.
2. Bla til og velg **Tilbakestillinger**, og bla deretter til og velg **Tilbakestill rekvisita**.
3. Velg **Nytt dokumentmater sett**.

Polski

Zerowanie zespołu licznika

1. Na ekranie **Home** (Menu główne) przewiń listę i naciśnij opcję **Administration** (Administracja).
2. Przewiń listę i naciśnij opcję **Resets** (Resetowanie), a następnie wybierz opcję **Reset Supplies** (Resetuj materiały eksploatacyjne).
3. Naciśnij **New Document Feeder Kit** (Nowy zespół podajnika dokumentów).

Português

Para zerar o contador do kit

1. Na tela **Início**, vá até **Administração** e toque nesse recurso.
2. Vá até **Zerar** e toque nesse recurso. Depois, toque em **Zerar suprimentos**.
3. Toque em **Novo kit do alimentador de documentos**.

Română

Pentru a reseta contorul kitului

1. În ecranul **Home** (Reședință), derulați și atingeți opțiunea **Administration** (Administrare).
2. Derulați și atingeți opțiunea **Resets** (Resetări), apoi derulați și atingeți opțiunea **Reset Supplies** (Resetare consumabile).
3. Atingeți opțiunea **New Document Feeder Kit** (Kit nou pentru alimentatorul de documente).

Русский

Чтобы сбросить на ноль счетчик комплектов

1. На **Главном экране** выберите и нажмите пункт **Администрирование**.
2. Выберите и нажмите **Сброс**, а затем выберите и нажмите **Сброс расх. матер.**
3. Нажмите **Новый набор подачи документов**.

Vynulovanie počítačidla súpravy

1. Z obrazovky **Home** (Domov) prejdite na položku **Administration** (Správa) a dotykom ju aktivujte.
2. Posuňte sa na položku **Reset** (Vynulovať) a dotykom ju aktivujte a následne sa presuňte na položku **Reset Supplies** (Vynulovať zásoby) a dotykom ju aktivujte.
3. Dotykom aktivujte položku **New Document Feeder Kit** (Nová súprava podávača dokumentov).

Ponastavitev števca kompleta

1. Pomaknite se z zaslona **Home** (Domači zaslon) in pritisnite **Administration** (Skrbnišvo).
2. Pritisnete **Resets** (Ponastavitve) in nato **Reset Supplies** (Ponastavljanje potrošnega materiala).
3. Pritisnite **New Document Feeder Kit** (Nov komplet podajalnika dokumentov).

Återställa satsräknare

1. Från **Startskärmen** bläddrar du till och trycker på **Administration**.
2. Bläddra till och tryck på **Återställ**. Bläddra sedan till och tryck på **Återställ förbrukn.art..**
3. Tryck på **Ny dokumentmatarsats**.

ในการรีเซ็ตตัวนับชุดคิท ให้ทำดังนี้

1. จากหน้าจอ **Home** เลื่อนและแตะที่ **Administration**
2. เลื่อนดูและแตะที่ **Resets** จากนั้นเลื่อนดูและแตะที่ **Reset Supplies**
3. แตะที่ **New Document Feeder Kit**

重新設定組件計數器

1. 從主畫面，捲動至**管理**並加以點選。
2. 捲動至**重設**並加以點選，然後捲動至**重設耗材**並加以點選。
3. 點選**新文件進紙器組件**。

Set sayacını sıfırlamak için

1. **Giriş Sayfası** ekranından **Yönetim**'in üzerine gelin.
2. Kaydırın ve Sıfırlayıcılar'a dokunun, daha sonra kaydırın ve **Sarf Ml Sıfırlama**'yı seçin
3. **Yeni Belge Besleyici Seti**'ne dokunun.

إعادة تعيين عداد المجموعة

1. في الشاشة **Home** (الرئيسية)، مرر إلى العنصر **Administration** (الإدارة) والمسه.
2. مرر إلى العنصر **Resets** (إعدادات التعيين) والمسه، ثم مرر إلى العنصر **Reset Supplies** (إعادة تعيين المستلزمات) والمسه.
3. المس **New Document Feeder Kit** (المجموعة الجديدة لمغذي المستندات).

© 2005 Hewlett-Packard Development Company, L.P.

www.hp.com



Q3938-91021