

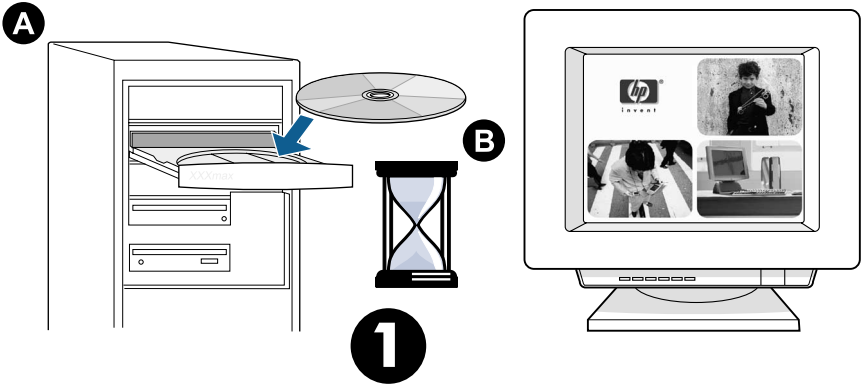


hp LaserJet 1000
series

getting started guide
guide de mise
en marche

lea esto primero

important !/important !/importante/importante !



Important: Install Software First

1. To install the software, load the CD-ROM and follow the instructions on the screen.
2. After the software installation is complete, set up the printer.
See steps 2 through 7 in the graphical instructions.

Important : Installez le logiciel en premier.

1. Pour installer le logiciel, introduisez le CD-ROM et suivez les instructions à l'écran.
2. Une fois l'installation du logiciel terminée, configurez l'imprimante.
Reportez-vous aux étapes 2 à 7 des instructions graphiques.

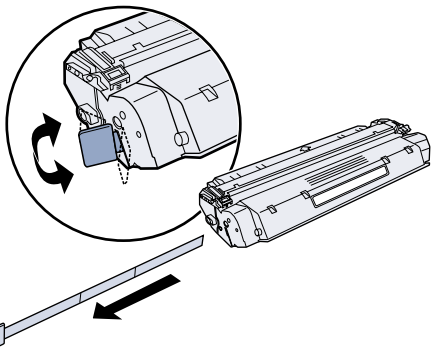
Importante: Instale el software primero

1. Para instalar el software, inserte el CD-ROM y siga las instrucciones de la pantalla.
2. Una vez terminada la instalación, configure la impresora.
Véanse los pasos de 2 a 7 del gráfico de instrucciones.

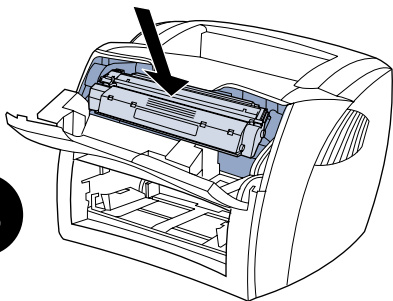
Importante instalar o software primeiro

1. Para instalar o software, carregue o CD-ROM e siga as instruções da tela.
2. Quando a instalação do software estiver concluída, instale a impressora.
Consulte as etapas de 2 a 7 das instruções gráficas.

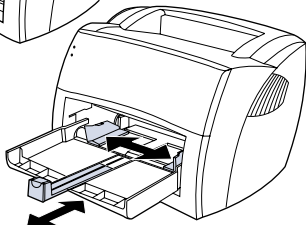
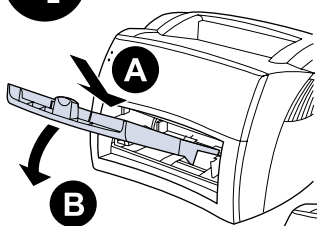
2



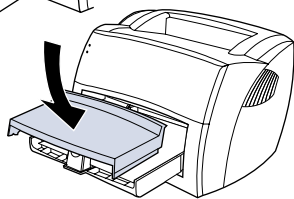
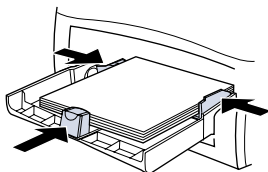
3



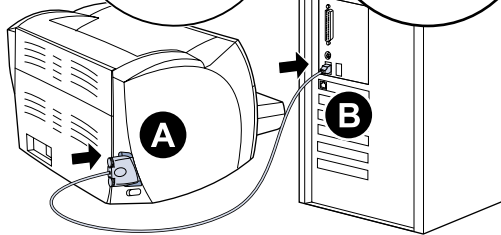
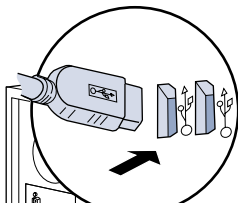
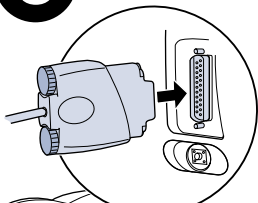
4



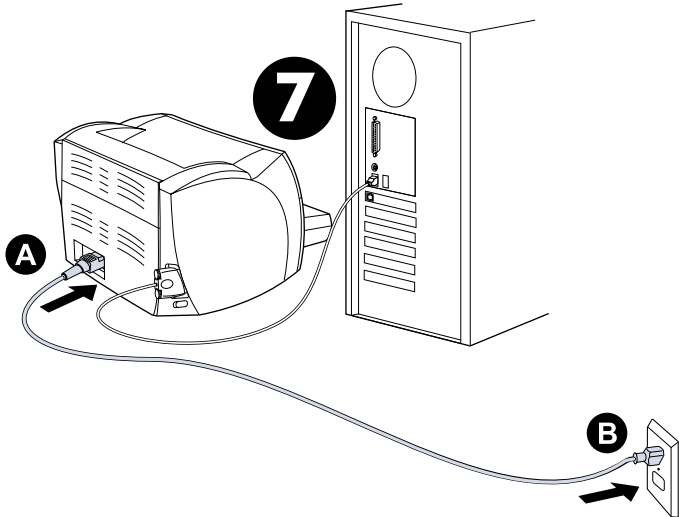
5



6



7



New Hardware Found

In Microsoft Windows, if you get a message that states "New Hardware Found...", you can let windows install the necessary software. From the "New Hardware Found..." dialog, browse to the installation file (.inf file) on the CD. For additional assistance with your printer, see the online user guide on the CD or on the Web at www.hp.com/support/lj1000. If you need to contact HP, see the online user guide or the Web for support phone numbers.

Nouveau matériel détecté

Sous Microsoft Windows, si vous obtenez un message spécifiant « Nouveau matériel détecté », vous pouvez laisser Windows installer le logiciel requis. A partir de la boîte de dialogue Nouveau matériel détecté, recherchez le fichier d'installation (fichier .inf) sur le CD. Pour obtenir une assistance supplémentaire, reportez-vous au guide d'utilisation électronique situé sur le CD ou visitez le site Web à l'adresse suivante : www.hp.com/support/lj1000. Si vous devez contacter HP, reportez-vous au guide d'utilisation électronique ou visitez le site Web pour obtenir les numéros de téléphone d'assistance.

Se ha encontrado hardware nuevo

Si aparece el mensaje "Se ha encontrado hardware nuevo" en Microsoft Windows, puede dejar que Windows instale el software pertinente. Desde el cuadro de diálogo "Se ha encontrado hardware nuevo", busque el archivo de instalación (archivo .inf) en el CD. Para obtener más información acerca de la impresora, véase la guía del usuario en línea del CD o visite el sitio Web www.hp.com/support/lj1000. Si desea ponerse en contacto con HP, consulte la guía del usuario en línea o el sitio Web para obtener los números de teléfono de asistencia.

Novo hardware encontrado

No Microsoft Windows, se você receber a mensagem "Novo hardware encontrado...", deixe o Windows instalar o software necessário. Na caixa de diálogo "Novo hardware encontrado...", procure o arquivo de instalação (arquivo .inf) no CD. Para obter assistência adicional para a impressora, consulte o Guia do usuário on-line no CD ou na Web, pelo endereço www.hp.com/support/lj1000. Se precisar entrar em contato com a HP, consulte o Guia do usuário on-line ou visite o site na Web para obter os números de telefone de suporte.

Troubleshooting

- Refer to Chapter 6 of your Electronic User Guide

Dépannage

- Reportez-vous au Chapitre 6 du guide d'utilisation électronique

Resolución de problemas

- Consulte el Capítulo 6 de la Guía del usuario en formato electrónico

Solução de problemas

- Consulte o capítulo 6 do Guia do usuário eletrônico



i n v e n t

For More:

- Regulatory Information
- Important Safety Notices
- Detailed Installation and User Instructions

Refer to the HPLJ1000 electronic User Guide; or www.hp.com/support/lj1000

Pour plus d'informations sur :

- Informations réglementaires
- Remarques de sécurité importantes
- Instructions détaillées sur l'installation et l'utilisation

Reportez-vous au guide d'utilisation électronique HPLJ1000, ou visitez le site Web www.hp.com/support/lj1000

Para obtener más:

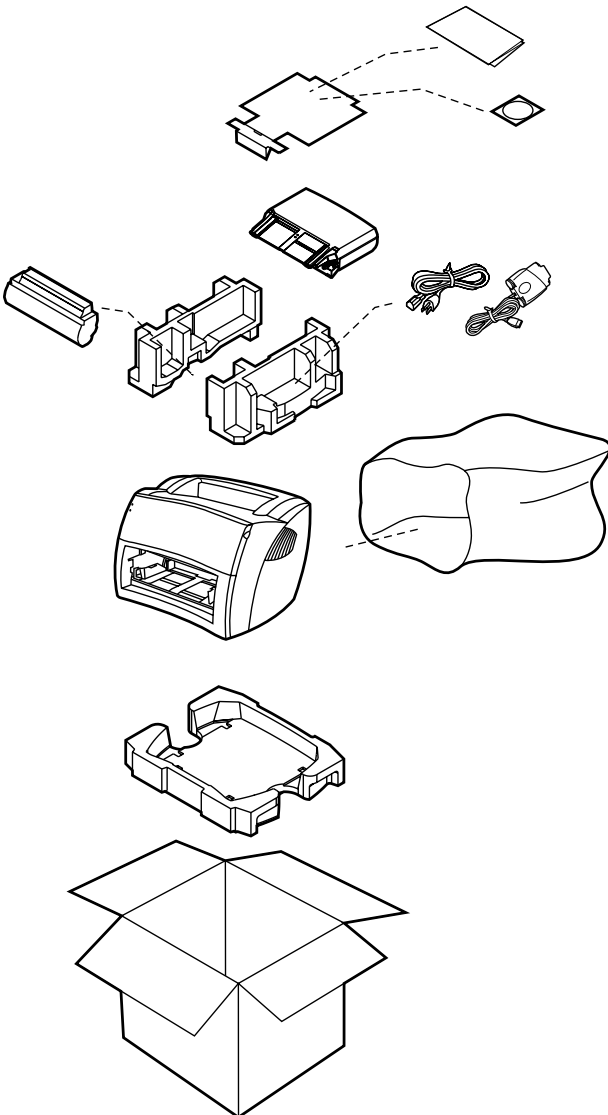
- Información reglamentaria
- Avisos de seguridad importantes
- Instrucciones detalladas de instalación y funcionamiento

Consulte la Guía del usuario en formato electrónico HPLJ1000 o visite www.hp.com/support/lj1000

Para obter mais informações sobre:

- Conformidade
- Avisos importantes sobre segurança
- Instalação detalhada e instruções para o usuário

Consulte o Guia do usuário HPLJ1000 eletrônico ou visite o site www.hp.com/support/lj1000



Copyright Information

© Copyright Hewlett-Packard Company 2001
All Rights Reserved. Reproduction, adaptation, or translation without prior written permission is prohibited, except as allowed under the copyright laws.
Part number: Q1342A-90901
First Edition: October 2001

FCC Regulations

This equipment has been tested and found to comply with the limits for a Class B digital device, pursuant to Part 15 of the FCC rules. These limits are designed to provide reasonable protection against harmful interference in a residential installation. This equipment generates, uses, and can radiate radio frequency energy. If this equipment is not installed and used in accordance with the instructions, it may cause harmful interference to radio communications. However, there is no guarantee that interference will not occur in a particular installation. If this equipment does cause harmful interference to radio or television reception, which can be determined by turning the equipment off and on, the user is encouraged to try to correct the interference by one or more of the following measures: Reorient or relocate the receiving antenna. Increase separation between equipment and receiver.

Connect equipment to an outlet on a circuit different from that to which the receiver is located.

Consult your dealer or an experienced radio/TV technician.

Any changes or modifications to the printer that are not expressly approved by HP could void the user's authority to operate this equipment.

Use of a shielded interface cable is required to comply with the Class B limits of Part 15 of FCC rules.

Warranty

The information contained in this document is subject to change without notice. Hewlett-Packard makes no warranty of any kind with respect to this information.

HEWLETT-PACKARD SPECIFICALLY DISCLAIMS THE IMPLIED WARRANTY OF MERCHANTABILITY AND FITNESS FOR A PARTICULAR PURPOSE.

Hewlett-Packard shall not be liable for any direct, indirect, incidental, consequential, or other damage alleged in connection with the furnishing or use of this information.

Trademark Credits

Microsoft[®], Windows[®], and Windows NT[®] are U.S. registered trademarks of Microsoft Corporation. All other products mentioned herein may be trademarks of their respective companies

Informations de copyright

© Copyright Hewlett-Packard Company 2001
Tous droits réservés. La reproduction, l'adaptation ou la traduction du présent guide sans autorisation écrite préalable est interdite, dans les limites prévues par les lois gouvernant les droits de copyright.
Référence : Q1342A-90901
Première édition : Octobre 2001

Réglementations de la FCC

Cet équipement a été testé et trouvé conforme aux limites d'un appareil de classe B conformément à la section 15 de la notice FCC relative aux interférences radioélectriques. Ces limites sont conçues pour fournir une protection raisonnable contre les interférences nuisibles dans une installation résidentielle. Ce matériel génère, utilise et peut émettre de l'énergie haute fréquence. S'il n'est pas installé et utilisé en conformité avec les instructions, il peut provoquer des interférences qui perturbent les communications radio. L'absence d'interférences n'est toutefois pas garantie dans une installation particulière. Si ce matériel provoque des interférences qui perturbent la réception radio ou télévisée, ce qui peut être vérifié en mettant le matériel sous et hors tension, nous encourageons l'utilisateur à y remédier en appliquant l'une des mesures suivantes : Modifier l'orientation de l'antenne de réception ou la déplacer. Augmenter la distance séparant le matériel du récepteur.

Brancher le matériel sur une prise située sur un circuit différent de celui où se trouve le récepteur.

Contactez votre revendeur ou un technicien radio/TV expérimenté.

Toute modification apportée à l'imprimante et non approuvée par Hewlett-Packard peut annuler l'autorisation donnée à l'utilisateur de se servir de ce matériel.

L'utilisation d'un câble d'interface blindé est nécessaire pour se conformer aux limites de la classe B de la section 15 de la notice FCC relative aux interférences radioélectriques.

Garantie

Les informations contenues dans ce document sont sujettes à modification sans préavis. Ces informations ne doivent en aucun cas être interprétées comme un engagement de la part de Hewlett-Packard.

HEWLETT-PACKARD EXCLUT SPECIFIQUEMENT LES GARANTIES OU CONDITIONS IMPLICITES DE COMMERCIALISATION ET D'ADAPTATION A UN BUT PARTICULIER.

Hewlett-Packard ne saura être tenu responsable des dommages directs, indirects, accidentels, consécutifs ou autres résultant de la fourniture ou de l'emploi de ces informations.

Marques

Microsoft[®], Windows[®] et Windows NT[®] sont des marques déposées aux Etats-Unis de Microsoft Corporation. Tous les autres produits mentionnés dans ce guide peuvent être une marque de leur détenteur respectif.

