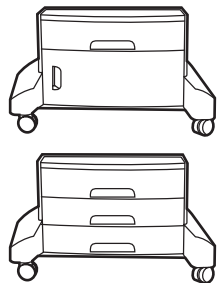
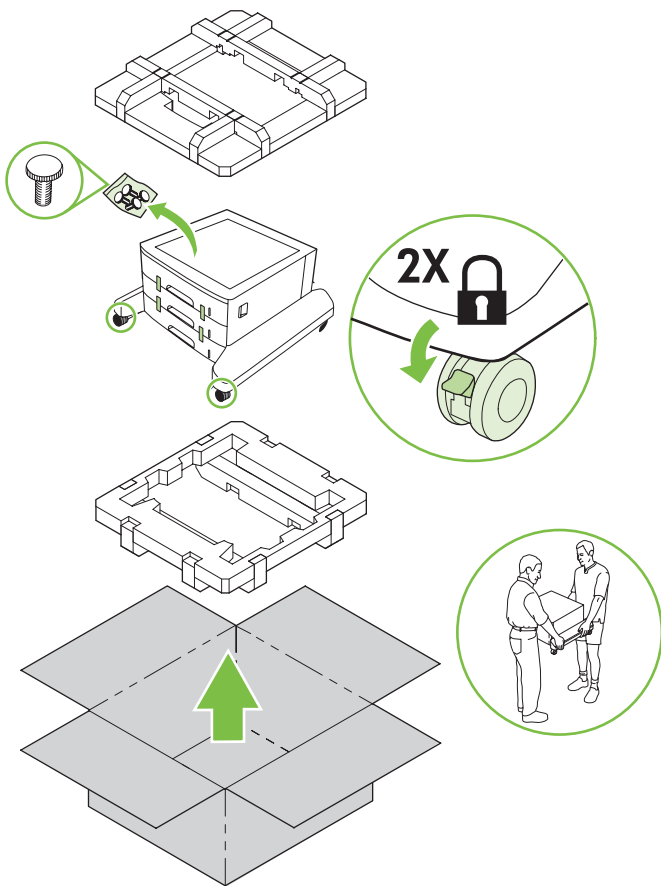


Q7834A/Q7835A

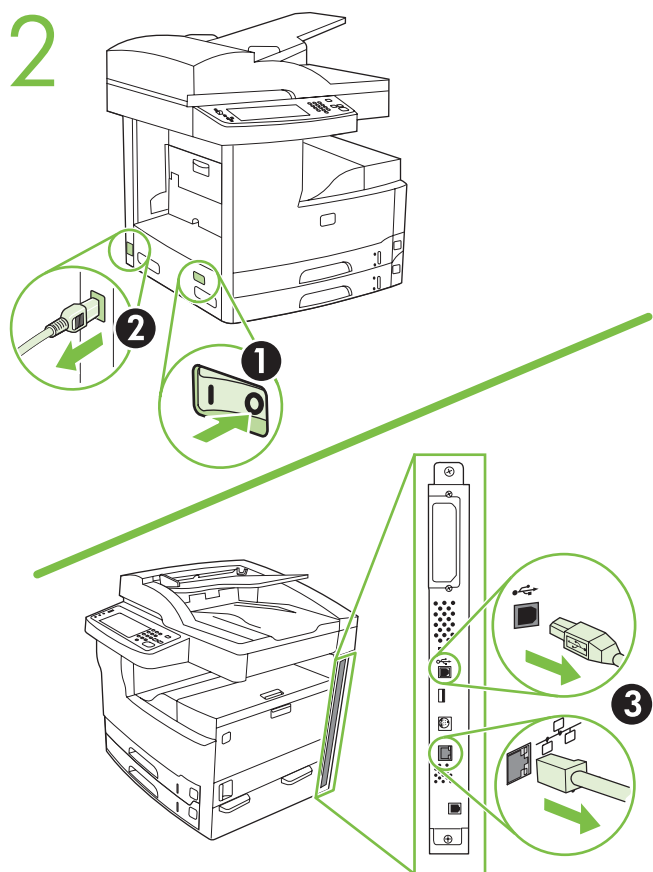


Install
Installation
Installazione
Instalación
安装
설치 설명서
Instalação

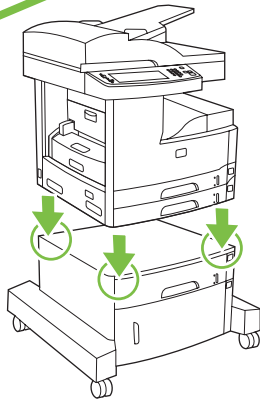
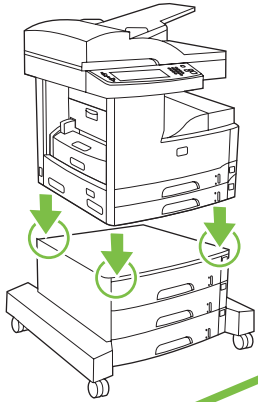
1



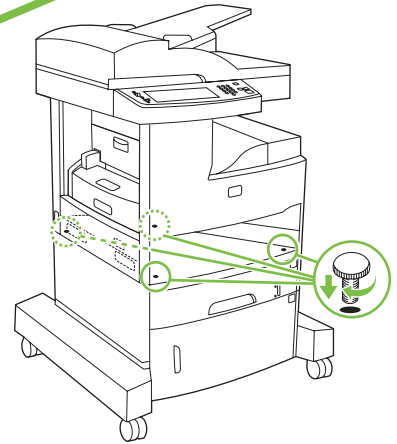
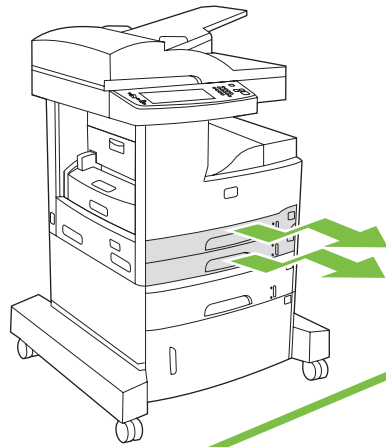
2



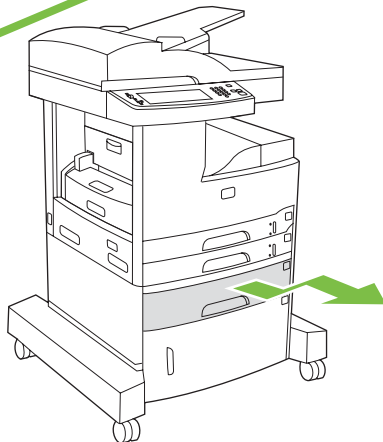
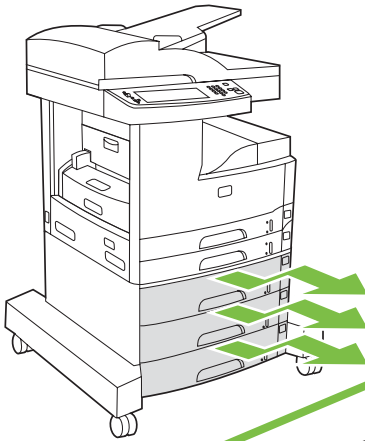
3



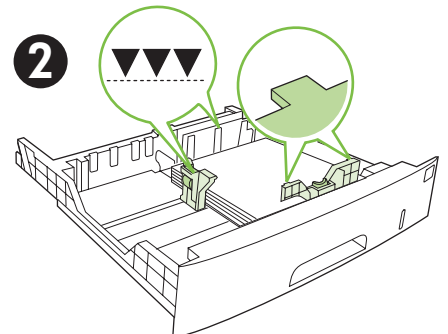
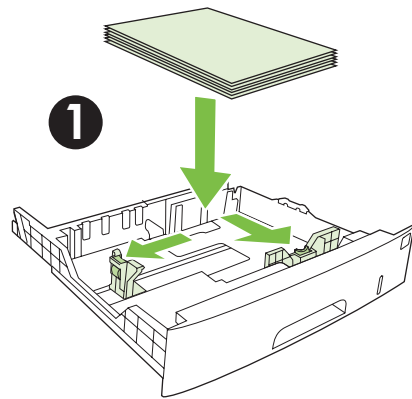
4



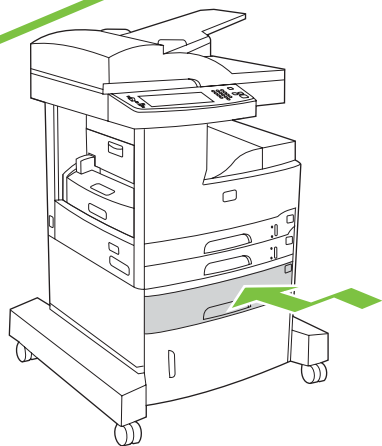
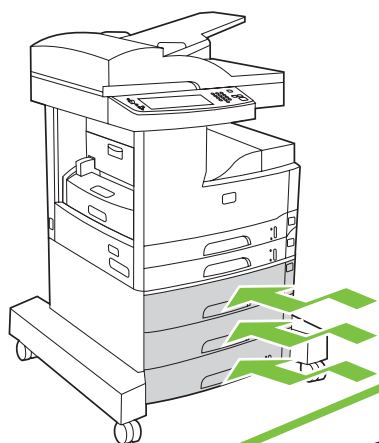
5



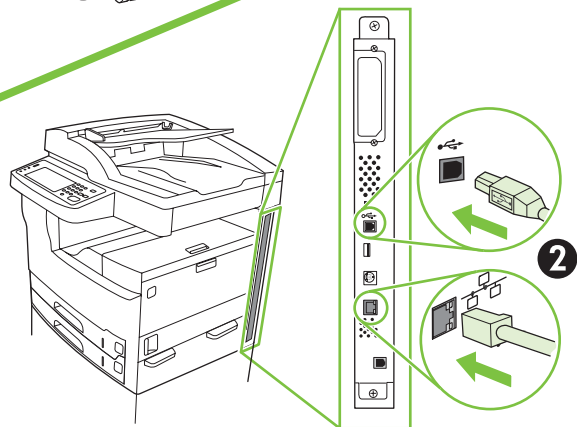
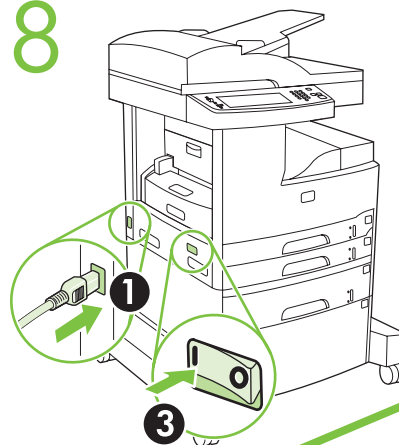
6



7



8



9 English

To confirm that the device is installed correctly print a configuration page.

1. From the **Home** screen, scroll to and touch **Administration**.
2. Touch **Information**.
3. Touch **Configuration/Status Pages**.
4. Touch **Configuration Page**.
5. Touch **Print**.

NOTE: The device will appear as **Tray 4**, **Tray 5**, or **Tray 6** under the **Paper Trays** and **Options** heading of the Configuration Page.

Configure the printer driver.

1. Click on the **Start** button.
2. Choose **Printer and Faxes**.
3. Right-click the printer icon and select **Properties**.
4. Select the **Device Settings** tab.
5. Under the **Installable Options** heading, locate **Tray 4**, **Tray 5**, or **Tray 6** and select **Installed** from the drop-down menu.
6. Click **Apply** and then select **OK**.
7. Installation is complete.

9 Italiano

Per verificare la corretta installazione della periferica, stampare una pagina di configurazione.

1. Nella schermata **Inizio**, scorrere le opzioni e toccare **Amministrazione**.
2. Toccare **Informazioni**.
3. Toccare **Pagine di configurazione/stato**.
4. Toccare **Pagina di configurazione**.
5. Toccare **Stampa**.

NOTA: la periferica viene visualizzata come **Vassoio 4**, **Vassoio 5** o **Vassoio 6** sotto l'intestazione **Vassoi della carta e opzioni** della pagina di configurazione.

Configurazione del driver della stampante.

1. Fare clic sul pulsante **Start**.
2. Scegliere **Stampanti e fax**.
3. Fare clic con il pulsante destro del mouse sull'icona della stampante e selezionare **Proprietà**.
4. Selezionare la scheda **Impostazioni periferica**.
5. Individuare **Vassoio 4**, **Vassoio 5** o **Vassoio 6** nell'intestazione **Opzioni installabili**, quindi selezionare **Installato** nel menu a discesa.
6. Fare clic su **Applica**, quindi selezionare **OK**.
7. L'installazione è completa.

9 Français

Afin de vous assurer que le périphérique est correctement installé, imprimez une page de configuration.

1. Dans le menu **Accueil**, sélectionnez **Administration**.
2. Appuyez sur **Information**.
3. Appuyez sur **Page de configuration/Page d'état**.
4. Appuyez sur **Page de configuration**.
5. Appuyez sur **Imprimer**.

REMARQUE: Le périphérique s'affiche en tant que **Bac 4**, **Bac 5** ou **Bac 6** sous **Options et bacs à papier** de la page de configuration.

Configurez le pilote d'imprimante.

1. Cliquez sur le bouton **Démarrer**.
2. Sélectionnez **Imprimantes et télécopieurs**.
3. Cliquez sur l'imprimante avec le bouton droit et sélectionnez **Propriétés**.
4. Sélectionnez l'onglet **Paramètres du périphérique**.
5. Sous **Options d'installation**, recherchez **Bac 4**, **Bac 5** ou **Bac 6** et sélectionnez **Installé** dans le menu déroulant.
6. Cliquez sur **Appliquer**, puis sur **OK**.
7. L'installation est terminée.

9 Español

Imprima una página de configuración para confirmar que el dispositivo se ha instalado correctamente.

1. En la pantalla **Inicio**, desplácese y toque **Administración**.
2. Toque **Información**.
3. Toque **Configuración/Páginas de estado**.
4. Toque **Página de configuración**.
5. Toque **Imprimir**.

NOTA: El dispositivo se mostrará como **Bandeja 4**, **Bandeja 5** o **Bandeja 6** en la sección **Bandejas de papel y opciones** de la página de configuración.

Configure el controlador de la impresora.

1. Haga clic en el botón **Inicio**.
2. Seleccione **Impresoras y faxes**.
3. Haga clic con el botón derecho en el icono de impresora y seleccione **Propiedades**.
4. Seleccione la pestaña **Configuración del dispositivo**.
5. Localice la **Bandeja 4**, **Bandeja 5** o **Bandeja 6** en **Opciones instalables** y, a continuación, seleccione **Instalado** en el menú desplegable.
6. Haga clic en **Aplicar** y, a continuación, seleccione **Aceptar**.
7. Con este paso concluye la instalación.

9 简体中文

要确认设备是否安装正确，请打印配置页。

1. 在主页屏幕上滚动查看并轻触**管理**。
2. 轻触**信息**。
3. 轻触**配置/状态页**。
4. 轻触**配置页**。
5. 轻触**打印**。

注：在配置页的**纸盘和选件**标题下，设备将显示为**纸盘 4**、**纸盘 5** 或**纸盘 6**。

配置打印机驱动程序。

1. 单击**开始按钮**。
2. 选择**打印机和传真**。
3. 右击打印机图标，然后选择**属性**。
4. 单击**设备设置选项卡**。
5. 在**可安装选项**标题下，找到**纸盘 4**、**纸盘 5** 或**纸盘 6**，然后从下拉菜单中选择**已安装**。
6. 单击**应用**，然后选择**确定**。
7. 安装完成。

9 한국어

아래와 같이 구성 페이지를 인쇄하여 장치가 올바르게 설치되었는지 확인하십시오.

1. 시작 화면에서 **운영**을 누르십시오.
2. **정보**를 누르십시오.
3. **구성/상태 페이지**를 누르십시오.
4. **구성 페이지**를 누르십시오.
5. **인쇄**를 누르십시오.

주: 장치는 구성 페이지의 **용지함 및 옵션** 부분에 **용지함 4**, **용지함 5**, **용지함 6** 등으로 표시됩니다.

아래와 같이 프린터 드라이버를 구성하십시오.

1. 운영 체제에서 **시작** 버튼을 누르십시오.
2. **프린터 및 팩스**를 선택하십시오.
3. 프린터 아이콘을 마우스 오른쪽 버튼으로 누르고 **속성**을 선택하십시오.
4. **장치 설정** 탭을 누르십시오.
5. **Installable Options**(설치 가능 옵션) 부분에서 **용지함 4**, **용지함 5**, **용지함 6** 등을 찾아 **설치됨**을 선택하십시오.
6. **적용, 확인**을 차례로 누르십시오.
7. 드라이버 구성이 끝났습니다.

9 Português

Para confirmar que o dispositivo está instalado corretamente, imprima uma página de configuração.

1. Na tela **Início**, vá até **Administração** e toque nesse recurso.
2. Toque em **Informações**.
3. Toque em **Páginas de configuração/status**.
4. Toque em **Página de configuração**.
5. Toque em **Imprimir**.

OBSERVAÇÃO: O dispositivo aparecerá como **Bandeja 4**, **Bandeja 5** ou **Bandeja 6** embaixo do título **Bandejas de papel e Opções** da Página de configuração.

Configure o driver da impressora.

1. Clique no botão **Iniciar**.
2. Escolha **Impressora e faxes**.
3. Clique com o botão direito do mouse no ícone da impressora e selecione **Propriedades**.
4. Selecione a guia **Configurações do dispositivo**.
5. Embaixo do título **Opções instaláveis**, localize a **Bandeja 4**, **Bandeja 5** ou **Bandeja 6** e selecione **Instalada** no menu suspenso.
6. Clique em **Aplicar** e depois selecione **OK**.
7. A instalação está concluída.

© 2006 Hewlett-Packard Development Company, L.P.

www.hp.com



Q7834-90901